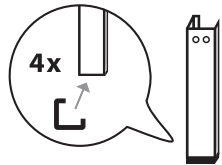


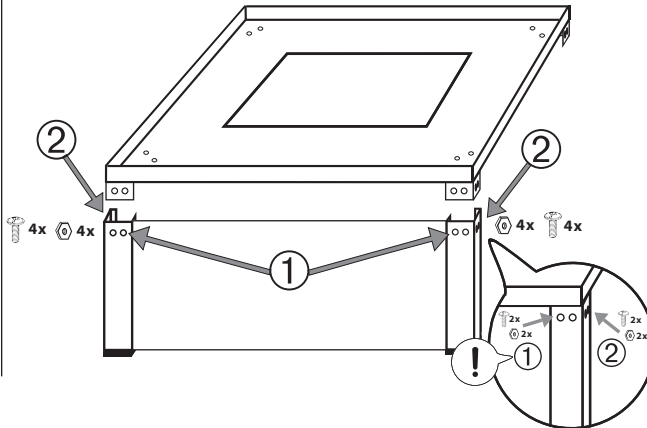
①



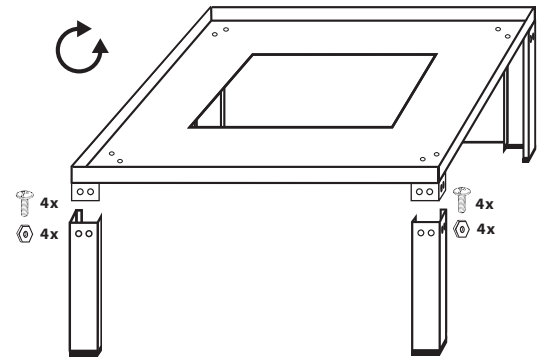
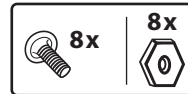
②



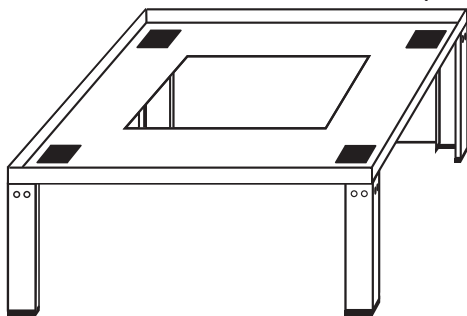
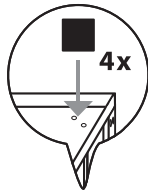
**IMPORTANT!** first fix screws ① (backside)  
then fix screws ② (sides)



③



④



16x



16x



4x



4x

Max. Traglast/  
Max. Load capacity

150 kg

### LET OP - BELANGRIJK

De wasmachine moet eerst, terwijl deze nog op de grond staat, worden afgesteld (waterpas) als deze aan het centrifugeren is. Daarna, dus na het centrifugeren, de machine pas op de wasmachinerverhooger plaatsen.

### WARNING - IMPORTANT

First, the washing machine must be adjusted (leveled) while it is still standing on the ground during the spin cycle. You can place the washing machine on the pedestal after spinning.