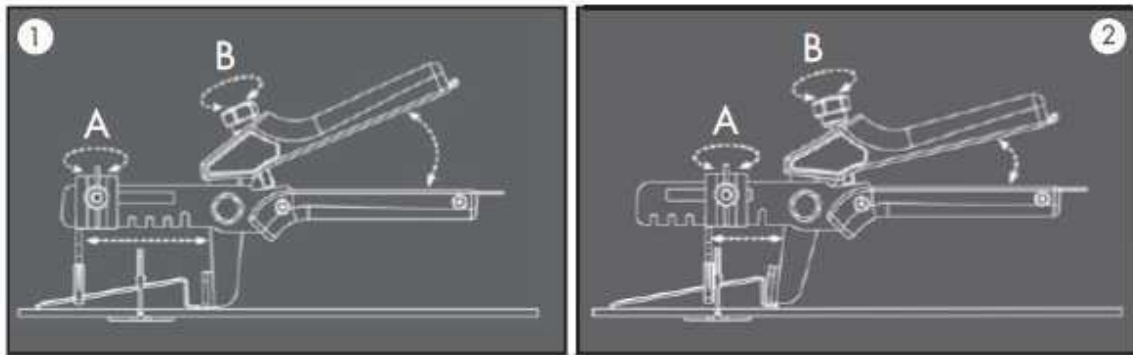


KAUFMANN

Nivelleersysteem

Gebbruiksaanwijzing



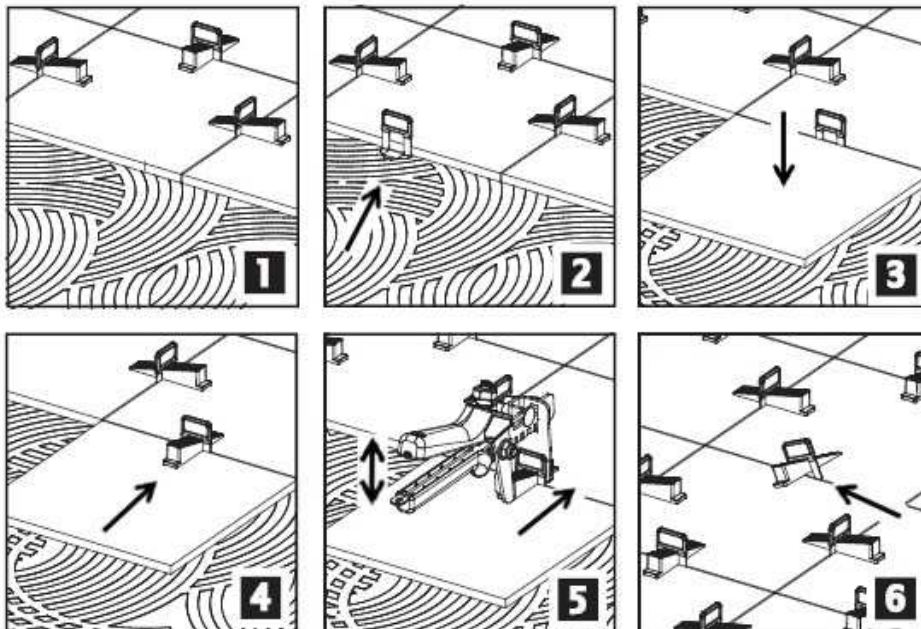
Afbeeldingen - afbeelding 1: voor de afstelling; afbeelding 2: na de afstelling.

HANDLEIDING:

Gebruik schroef "A" om de afstand in te stellen die overeenkomt met de dikte van de tegel.

De fijn afstelling gebeurt met behulp van schroef "B".

Houd er rekening mee dat de juiste afstelling degene is die de maximale trekkracht van de clips toelaat, zonder dat deze breken.



TOEPASSING:

Zo werkt het (afbeelding 1,2,3):

Nadat je de lijm aangebracht hebt, plaats je de clip onder alle 4 de zijden van de tegels. Gebruik afhankelijk van het tegelformaat één of meerdere clips per zijde. Leg vervolgens de volgende tegel.

Zo plaats je de wig (afbeelding 4,5):

Plaats de wig in de clip.

Let erop dat het breukpunt niet overschreden wordt.

Om dit proces te vergemakkelijken, raden we aan om de verstelbare tang te gebruiken.

Zo verwijder je de leghulp (afbeelding 6):

Zodra de lijm gedroogd is, kan je het uitstekende deel van de clip verwijderen door ertegenaan te slaan met je schoen of een rubberen hamer.

Houd er rekening mee dat je parallel aan de voeg slaat.

De voegen moeten minstens 1,5 mm dik zijn.

De dikte van de tegel moeten tussen de 3 mm en 13 mm liggen.