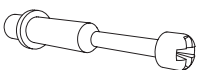


1x



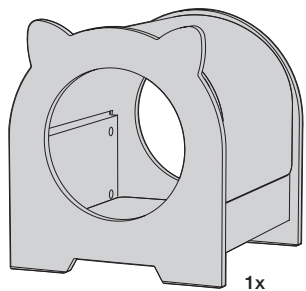
8x



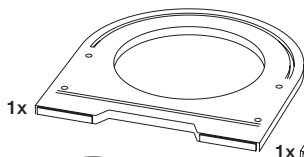
8x



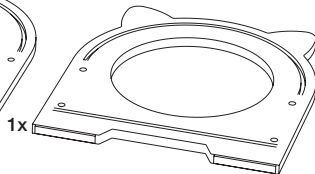
1x



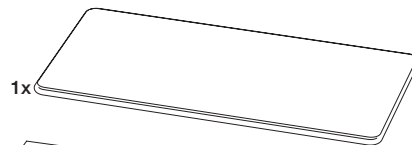
1x



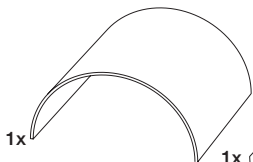
1x



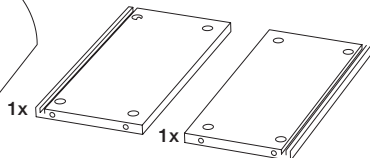
1x



1x



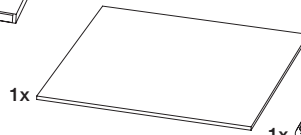
1x



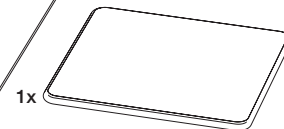
1x



1x

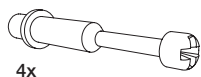


1x

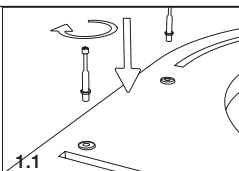


1x

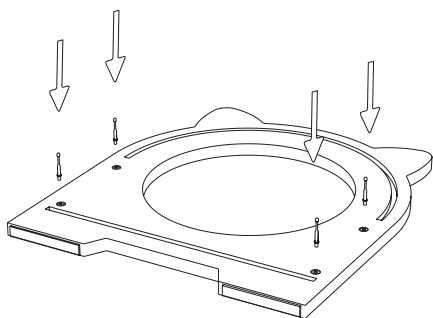
1



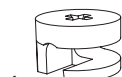
4x



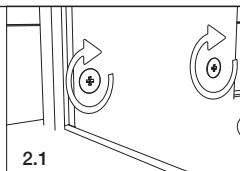
1.1



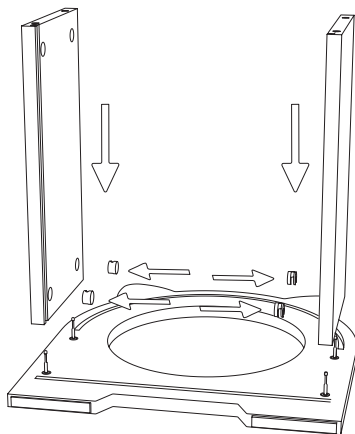
2



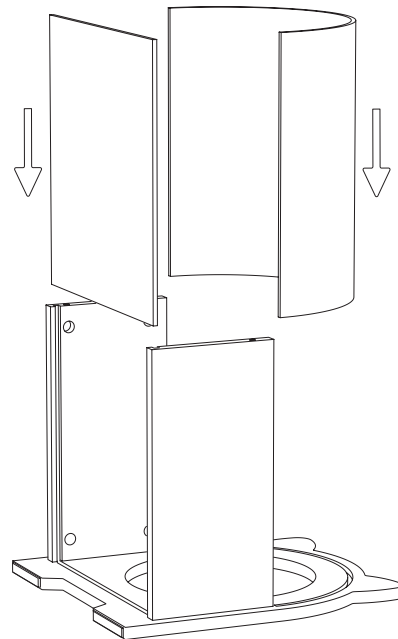
4x



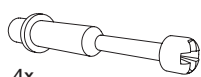
2.1



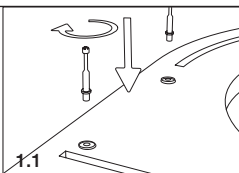
3



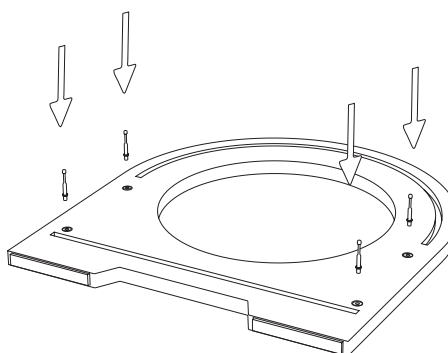
4



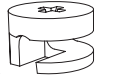
4x



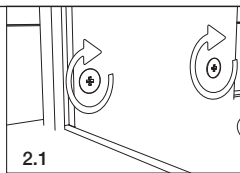
1.1



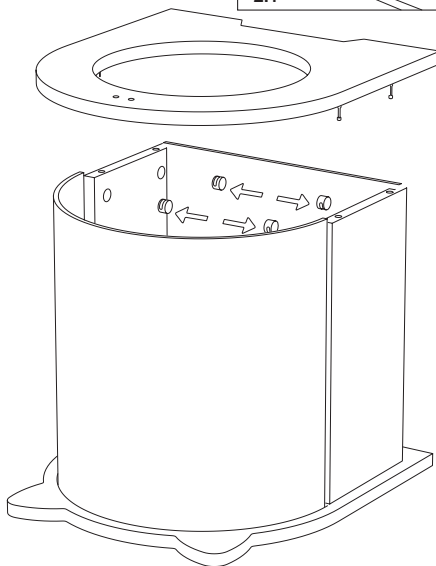
5



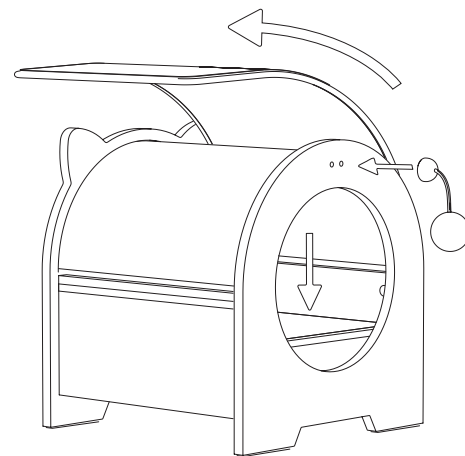
4x



2.1



6



## EN

### 1. PREPARATIONS

First, make sure that all parts are included in the packaging. Are you missing something? Contact our customer service department at [www.catit.com/contact/](http://www.catit.com/contact/)

### 2. ASSEMBLY

Cats don't like loud noises. To prevent your cat from being scared of Minou, assemble the Vesper Minou on top of a rug or wait until your cat is not around. For instructions, follow the schematic representation on this page or watch the assembly video at [www.catit.com/vesper-minou-getting-started/](http://www.catit.com/vesper-minou-getting-started/).

### 3. POSITIONING

Cats love feeling sheltered but they won't use a cozy hideout when they're too warm. Place the Vesper Minou in a well-aired environment with a temperature that's comfortable for your cat. Keep Minou away from heat sources and humid environments at all times. Does your feline friend get bored easily? Change Minou's location regularly to keep your cat interested.

### 4. USE

Be patient when introducing Minou to your cat and never force him or her to use Minou as this will have an adverse effect. Placing your cat's favorite blanket or toy inside the Vesper Minou will help turn Minou into your cat's new favorite lounging spot. Does your cat love catnip? Apply Catnip Spray (44759)\* onto the scratching mat to encourage extensive scratching and prevent any nearby furniture from getting damaged. Since cats love the ability to flee when they feel threatened - especially in multi-cat households - don't close off either entrance to Minou's belly.

### 5. MAINTENANCE

Wipe the Vesper Minou clean with a damp cloth. Go easy on the water to prevent damage. Wash the pillow every now and then for optimal hygiene and always follow the instructions on the label.

\* More information on the Catit Senses Catnip Spray at [www.catit.com/shop/senses-2-0-catnip-spray/](http://www.catit.com/shop/senses-2-0-catnip-spray/)

## DE

### 1. VORBEREITUNGEN

Überprüfen Sie zuerst, ob alle Teile in der Verpackung enthalten sind. Fehlt Ihnen ein Teil? In diesem Fall kontaktieren Sie bitte unseren Kundendienst: [www.catit.com/contact/](http://www.catit.com/contact/)

### 2. ZUSAMMENBAU

Katzen mögen keine lauten Geräusche. Damit Ihre Katze keine Angst vor Minou bekommt, sollten Sie Vesper Minou auf einem Teppich zusammenbauen oder warten, bis Ihre Katze nicht im Raum ist. Beim Aufbau folgen Sie der schematischen Darstellung auf dieser Seite oder schauen sich das Aufbau-Video an: [www.catit.com/vesper-minou-getting-started/](http://www.catit.com/vesper-minou-getting-started/).

### 3. POSITIONIERUNG

Katzen lieben das Gefühl von Geborgenheit, aber sie schlüpfen nicht in ein gemütliches Versteck, wenn es ihnen zu warm ist. Positionieren Sie Vesper Minou in einer gut gelüfteten Umgebung mit einer Raumtemperatur, die für Ihre Katze angenehm ist. Stellen Sie Minou nicht in der Nähe von Wärmequellen oder in feuchten Umgebungen auf. Langweilt sich Ihr Stubentiger schnell? Stellen Sie Minou regelmäßig an einem neuen Ort auf, damit Ihre Katze ihr Interesse daran nicht verliert.

### 4. GEBRAUCH

Seien Sie geduldig mit Ihrer Katze, wenn Sie Minou neu aufgestellt haben und zwingen Sie Ihrer Katze Minou nicht auf, da dies einen negativen Effekt haben kann. Legen Sie einfach die Lieblingsdecke oder das Lieblingsspielzeug Ihrer Katze ins Innere von Vesper Minou. Dies hilft dabei, dass Minou zum neuen Lieblingsaufenthaltsort Ihrer Katze wird. Mag Ihre Katze Katzenminze? Tragen Sie den Geruch von Katzenminze mit dem Katzenminze-Spray (44759)\* auf die Kratzmatte auf. Dies lädt zum ausgiebigen Krallenwetzen ein und schützt die Möbel vor Beschädigungen durch die Krallen. Da Katzen gerne eine Fluchtmöglichkeit haben, wenn sie sich bedroht fühlen - besonders in Haushalten mit mehreren Katzen - verschließen Sie niemals eine von Minous Öffnungen.

### 5. WARTUNG

Wischen Sie Vesper Minou mit einem feuchten Lappen sauber. Der Lappen darf nicht zu nass sein, da zu viel Wasser das Material beschädigen kann. Für eine optimale Hygiene sollten Sie das Kissen von Zeit zu Zeit waschen. Befolgen Sie dabei die Waschanleitungen auf dem Etikett.

\* Weitere Informationen zu dem Catit Senses Katzenminze-Spray auf [www.catit.com/shop/senses-2-0-catnip-spray/](http://www.catit.com/shop/senses-2-0-catnip-spray/)

## FR

### 1. PRÉPARATION

Tout d'abord, assurez-vous que toutes les pièces sont incluses dans l'emballage. Une pièce est manquante? Contactez notre Service à la clientèle au [www.catit.com/ca/fr/contact/](http://www.catit.com/ca/fr/contact/).

### 2. ASSEMBLAGE

Les chats n'aiment pas les grands bruits. Pour éviter que votre chat soit effrayé par Minou, assemblez le meuble sur un tapis ou attendez que votre cher félin ne soit plus dans les alentours. Pour l'assemblage, suivez le schéma sur la présente page ou visionnez la vidéo suivante : <http://www.catit.com/ca/fr/vesper-minou-getting-started/>.

### 3. EMPLACEMENT

Les chats adorent se sentir protégés, mais s'ils ont trop chaud, ils ne se réfugient pas dans une cachette douillette. Placez donc le meuble Minou Vesper dans un espace bien aéré où la température est confortable pour votre félin. Gardez Minou à l'écart des sources de chaleur et des espaces humides en tout temps. Votre chat s'ennuie-t-il facilement? Déplacez le meuble Minou fréquemment pour maintenir l'intérêt de votre félin adoré.

### 4. UTILISATION

Usez de patience lorsque vous présentez Minou à votre chat. Ne forcez jamais ce dernier à utiliser le meuble; vous obtiendrez l'effet inverse. Placez la couverture ou le jouet favori de votre chat dans le meuble afin de contribuer à en faire le nouvel endroit de détente préféré de votre félin chéri. Votre chat raffole-t-il de l'herbe à chat? Vaporisez-en (art. 44759)\* sur le tapis à griffer pour encourager votre chat à griffer intensément le meuble et pour ainsi éviter que votre mobilier à proximité soit endommagé. Comme les chats aiment pouvoir s'enfuir lorsqu'ils se sentent menacés, particulièrement dans les foyers où il y a plusieurs chats, assurez-vous de ne jamais obstruer les accès au monde douillet de Minou.

### 5. ENTRETIEN

Nettoyez le meuble Minou Vesper à l'aide d'un linge humide. Utilisez peu d'eau pour éviter d'endommager le matériau. Lavez le coussin de temps à autre afin d'assurer une hygiène optimale. Pour ce faire, suivez toujours les instructions indiquées sur l'étiquette.

\* Obtenez tous les détails sur l'herbe à chat Senses Catit en vaporisateur au [www.catit.com/ca/fr/boutique/herbe-chat-senses-2-0-en-vaporisateur/](http://www.catit.com/ca/fr/boutique/herbe-chat-senses-2-0-en-vaporisateur/).

## PT

### 1. PREPARAÇÃO

Primeiro, verifique se todas as peças estão incluídas na caixa. Falta alguma coisa? Entre em contato com o nosso departamento de serviço ao cliente em [www.catit.com/contact/](http://www.catit.com/contact/)

### 2. MONTAGEM

Os gatos não gostam de ruídos altos. Para impedir que o seu gato tenha medo de Minou Vesper faça a montagem em cima de um tapete ou espere até que o seu gato não esteja por perto. Para obter instruções, siga o esquema desta página ou veja o vídeo [www.catit.com/vesper-minou-getting-started/](http://www.catit.com/vesper-minou-getting-started/) montar.

### 3. POSICIONAMENTO

Os gatos gostam de se sentir seguros, mas não vão usar um refúgio acolhedor quando está muito calor. Coloque o Minou Vesper num local bem ventilado com uma temperatura que seja confortável para o seu gato. Manter o Minou longe de fontes de calor e ambientes húmidos em todos os momentos. Será que o seu gato fica aborrecido facilmente? Alterar a localização de Minou regularmente para manter o seu gato interessado.

### 4. APLICAÇÃO

Seja paciente quando apresentar o seu gato a Minou, nunca forcá-lo a usar como isso vai ter o efeito oposto ao que deseja. Coloque o cobertor ou brinquedo favorito do seu gato dentro do Vesper Minou para ajudar a transformar no novo lugar favorito para o descanso do seu gato. Será que o seu gatinho gosta de catnip? Pulverize com Catnip Spray (44759)\* o arranhador para o estimular a arranhar e prevenir que as suas garras acabem nos móveis. Os gatos gostam de fugir quando se sentem ameaçados, especialmente em casas com vários gatos não feche qualquer entrada Minou.

### 5. MANUTENÇÃO

Limpe Vesper Minou com um pano húmido. Não use muita água para evitar danos. Lave a almofada ocasionalmente para uma ótima higiene, siga sempre as instruções de etiqueta.

\* Mais informações sobre Catit Senses Catnip spray [www.catit.com/shop/senses-2-0-catnip-spray/](http://www.catit.com/shop/senses-2-0-catnip-spray/)

## ES

### 1. PREPARACIÓN

En primer lugar, asegúrate de que todas las piezas están incluidas en la caja. ¿Te falta algo? Ponte en contacto con nuestro departamento de servicio al cliente en [www.catit.com/contact/](http://www.catit.com/contact/)

### 2. MONTAJE

A los gatos no les gustan los ruidos fuertes. Para evitar que tu gato tenga miedo del Minou, monta el Vesper Minou encima de una alfombra o espera hasta que tu gato no esté cerca. Para obtener instrucciones, sigue la representación esquemática en esta página o ve el video de montaje en [www.catit.com/vesper-minou-getting-started/](http://www.catit.com/vesper-minou-getting-started/).

### 3. POSICIONAMIENTO

A los gatos les encanta sentirse protegidos, pero no usarán un escondite acogedor cuando tengan demasiado calor. Coloca el Vesper Minou en un ambiente bien ventilado con una temperatura que sea cómoda para tu gato. Mantén el Minou alejado de fuentes de calor y ambientes húmedos en todo momento. ¿Tu felino se aburre fácilmente? Cambia la ubicación del Minou regularmente para mantener a tu gato interesado.

### 4. USO

Ten paciencia cuando le presentes a tu gato el Minou y nunca lo obligues a usarlo ya que esto tendrá el efecto contrario al que deseas. Coloca la manta o el juguete favorito de tu gato dentro del Vesper Minou para ayudar a convertir el Minou en el nuevo lugar de descanso favorito de tu gato. ¿A tu gatito le encanta el catnip? Aplica Catnip en Spray (44759)\* en la alfombra para rascar para estimular el rascado y evitar que los muebles cercanos acaben en las garras de tu gato. Dado que a los gatos les gusta poder huir cuando se sienten amenazados -especialmente en los hogares con varios gatos- no cierres ninguna entrada del Minou.

### 5. MANTENIMIENTO

Limpia el Vesper Minou con un paño húmedo. No uses mucha agua para evitar daños. Lava el cojín de vez en cuando para una higiene óptima y sigue siempre las instrucciones de la etiqueta.

\* Más información sobre el Catit Senses Catnip Spray en [www.catit.com/shop/senses-2-0-catnip-spray/](http://www.catit.com/shop/senses-2-0-catnip-spray/)

## NL

### 1. VOORBEREIDING

Controleer of alle onderdelen aanwezig zijn in de doos. Ontbreekt er toch iets? Contacteer dan onze klantendienst via [www.catit.com/contact/](http://www.catit.com/contact/)

### 2. OPBOUW

Katten houden niet van luide geluiden. Om te voorkomen dat je kat schrik krijgt van Minou leg je best een mat onder de Vesper Minou tijdens de montage of wacht je tot je kat niet in de buurt is. Je vindt de montage-instructies onderaan deze pagina. Voor een montagevideo ga je naar [www.catit.com/vesper-minou-getting-started/](http://www.catit.com/vesper-minou-getting-started/).

### 3. POSITIONERING

Katten houden ervan om zich beschermd te voelen maar ze zullen hun knusse schuilplaats niet opzoeken als ze het te warm hebben. Plaats de Vesper Minou in een goed verluchte omgeving met een temperatuur die aangenaam is voor je kat. Plaats Minou nooit in de buurt van een warmtebron of in een vochtige omgeving. Raakt jouw kat snel verveeld? Verplaats Minou dan regelmatig om je kat geïnteresseerd te houden.

### 4. GEBRUIK

Wees geduldig wanneer je de Vesper Minou aan je kat voorstelt en dwing je kat nooit om de Vesper Minou te gebruiken aangezien dit een averechts effect zal hebben. Plaats het favoriete dekentje of speeltje van je kat binnenin Minou om het kattenmeubel om te toveren tot de nieuwe favoriete ligplek van je kat. Houdt je kat van kattenkruid? Breng Catnip Spray (44759)\* aan op de krammat om uitbreid krabben aan te moedigen en krab schade aan je meubels te voorkomen. Katten hebben graag een vluchtroute wanneer ze zich bedreigd voelen, vooral in gezinnen met meerdere katten. Laat beide ingangen van de Minou dus open.

### 5. ONDERHOUD

Veeg de Vesper Minou schoon met een vochtige doek. Gebruik niet te veel water om schade te voorkomen. Was het kussen regelmatig voor een optimale hygiëne. Volg hierbij steeds de aanwijzingen op het label.

\* Meer informatie over de Catit Senses Catnip Spray vind je op [www.catit.com/shop/senses-2-0-catnip-spray/](http://www.catit.com/shop/senses-2-0-catnip-spray/)