

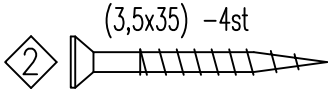
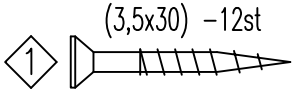
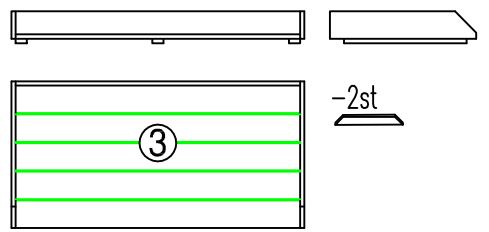
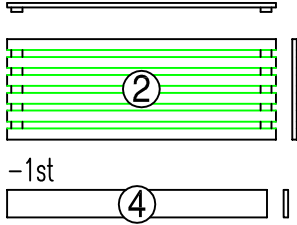
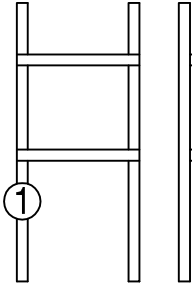
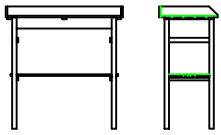
(PLP 000427)

-2st

-1st

-1st

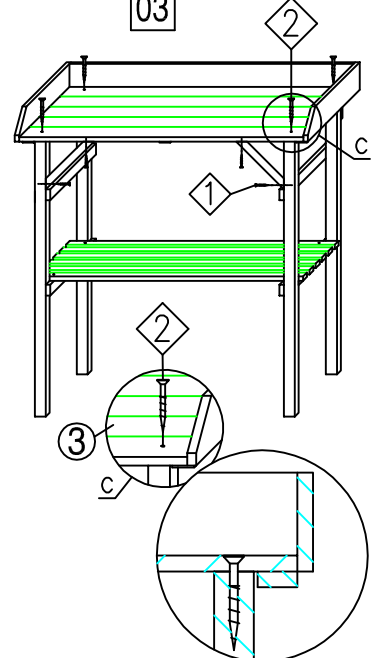
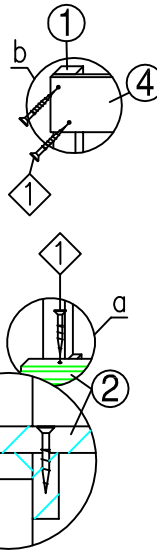
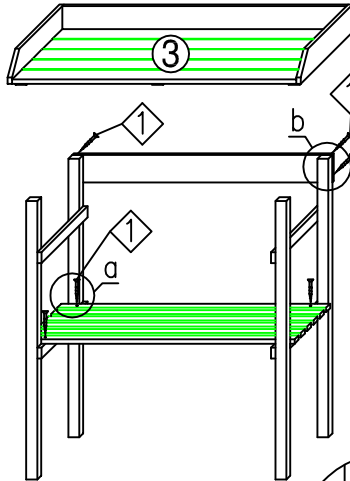
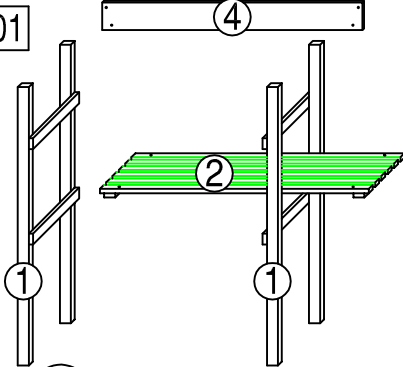
1/1



02

03

01



P.0067/M.0076/03.11.2016/SU  
[PLP 000427]; [GD 991385]

(S) Vi rekommenderar förborring av skruvhålen!

(NL) Voor alle schroeven adviseren wij de gaten voor te boren!

(D) Vor dem Schraubeneindrehen soll man die Löcher boren!

(UK) For all screws we advise to pre-bore the holes!

(F) Pour toutes les vis nous vous préconisons de percer des trous!

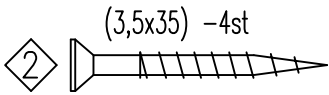
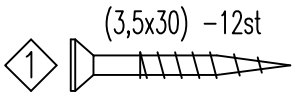
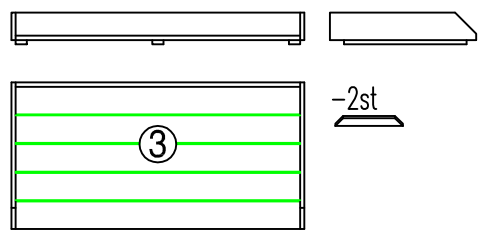
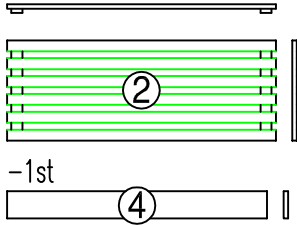
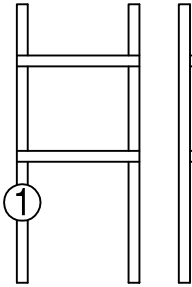
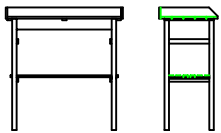
(PLP 000427)

-2st

-1st

-1st

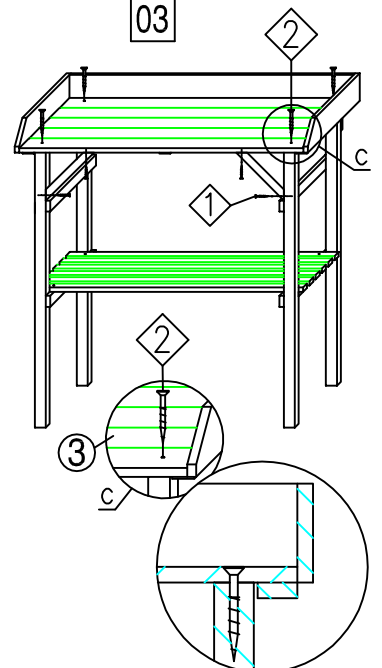
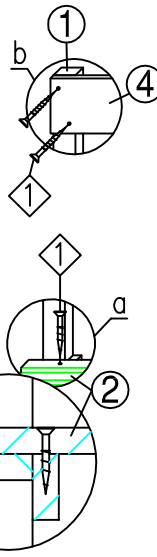
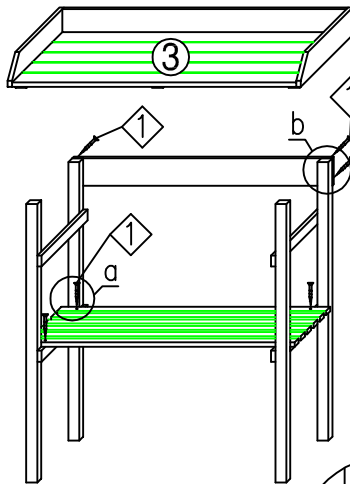
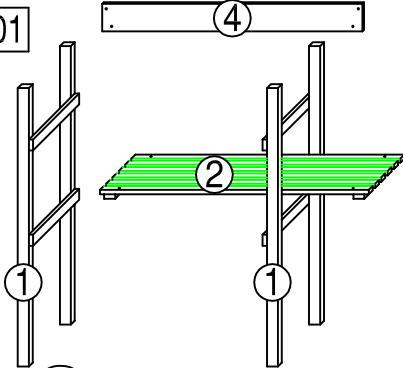
1/1



02

03

01



P.0067/M.0076/03.11.2016/SU  
[PLP 000427]; [GD 991385]

(S) Vi rekommenderar förborring av skruvhålen!

(NL) Voor alle schroeven adviseren wij de gaten voor te boren!

(D) Vor dem Schraubeneindrehen soll man die Löcher boren!

(UK) For all screws we advise to pre-bore the holes!

(F) Pour toutes les vis nous vous préconisons de percer des trous!