

Gebruiksaanwijzing (NL)	(3)
Bedienungsanleitung (DE)	(10)
Instruction Manual (EN)	(18)
Livret d'instructions (FR)	(25)
Instrucțiuni de utilizare (RO)	(33)



# VTM12 – VSM16

385311

385359

**EUROM**<sup>®</sup>  
POWERFUL PRODUCTS





## Dank

Hartelijk dank dat u voor een EUROM apparaat hebt gekozen. U hebt daarmee een goede keus gemaakt! Wij hopen dat hij tot uw volle tevredenheid zal functioneren. Om het beste uit uw apparaat te halen is het belangrijk dat u deze gebruiksaanwijzing vóór gebruik aandachtig en in zijn geheel doorleest en ook begrijpt. Schenk daarbij speciaal aandacht aan de veiligheidsvoorschriften; die worden vermeld ter bescherming van u en uw omgeving!

Bewaar de gebruiksaanwijzing vervolgens om het in de toekomst nog eens te kunnen raadplegen. Bewaar ook de verpakking: dat is de beste bescherming voor uw apparaat tijdens de opslag buiten het seizoen. En mocht u het apparaat ooit aan iemand anders overdragen, lever er dan de gebruiksaanwijzing en de verpakking bij.

Wij wensen u veel plezier met de ventilator!

Eurom  
Kokosstraat 20  
8281 JC Genemuiden (NL)  
info@eurom.nl  
www.eurom.nl

Deze gebruiksaanwijzing is met de grootste zorg samengesteld. Niettemin behouden wij ons het recht voor deze gebruiksaanwijzing op elk moment te optimaliseren en technisch aan te passen. De gebruikte afbeeldingen kunnen afwijken.

---

## Technische gegevens

Model	VTM12	VSM16
Aansluitspanning	220-240V / 50Hz	220-240V / 50Hz
Opgenomen vermogen	40W	50W
Ø vin	12"	16"
Gewicht	3 kg	6,8 kg
Afmetingen	25 x 33,5 x 41 cm	40 x 45 x 88 (117) cm

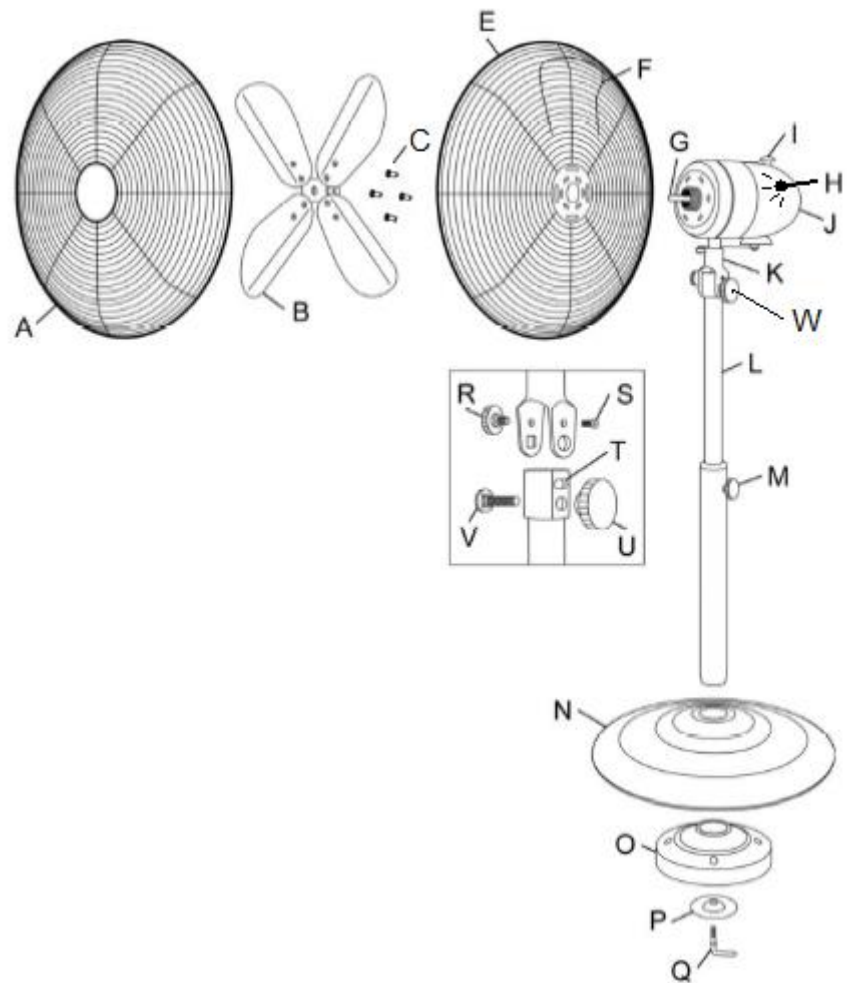
## BELANGRIJKE VEILIGHEIDSVOORSCHRIFTEN

1. Controleer voor gebruik of de spanning die het stopcontact, waarop u de ventilator wilt aansluiten, afgeeft, gelijk is aan het voltage dat op het typeplaatje van de ventilator staat. Het stopcontact moet geaard zijn!
2. Controleer ventilator, stekker en elektrokabel voor gebruik op beschadigingen. Constateert u die, gebruik hem dan niet maar biedt

- hem aan een daartoe gekwalificeerd persoon aan ter reparatie.  
Maak het apparaat niet zelf open en voer zelf nooit reparaties uit!
3. Dit apparaat is uitsluitend voor gebruik binnenshuis.
  4. Zet de ventilator eerst volledig in elkaar, voor u hem gebruikt.
  5. Zorg ervoor dat de ventilator op een stevige, vlakke en horizontale ondergrond staat tijdens gebruik.
  6. Neem altijd de stekker uit het stopcontact voordat u de ventilator verplaatst, schoonmaakt of er onderhoud aan uitvoert.
  7. Trek niet aan de elektrokabel en rol of buig hem niet te strak.
  8. Raak apparaat of stekker nooit met natte handen aan!
  9. Hang niets over of aan de ventilator en gebruik hem niet in de nabijheid van gordijnen of andere materialen die de motor kunnen doen vastlopen. Dat kan oververhitting tot gevolg hebben.
  10. Steek nooit een vinger, pen, stokje of wat voor voorwerp dan ook door het beschermrooster de werkende ventilator in!
  11. Spuit geen middelen (anti-insect, schoonmaak of wat dan ook) op of in de ventilator; dat kan lichamelijke klachten veroorzaken (i.h.b. bij kinderen!) of onderdelen beschadigen.
  12. Sluit de ventilator niet aan op een timer of een dimmer.
  13. Gebruik de ventilator niet in de buurt van verwarmingsapparatuur, niet in ruimtes met een hoge luchtvochtigheid (badkamers enz.) en niet in stoffige ruimtes.
  14. Gebruik het apparaat niet in de buurt van baden, douches, bassins of andere vaten die water/vloeistof bevatten. Doop apparaat, kabel of stekker nooit in vloeistof!
  15. Gebruik de ventilator niet in ruimtes waar zuren, alkali of olie staat opgeslagen. Deze materialen kunnen vervormingen of erosie van de materialen, en daardoor slecht functioneren veroorzaken.
  16. Gebruik de ventilator niet in ruimtes waar snelontbrandbare, explosiegevaarlijke of gasvormige stoffen zijn opgeslagen. Een vonkje uit de schakelaar zou die kunnen doen ontbranden!
  17. Dit apparaat is niet geschikt om te worden gebruikt door personen (incl. kinderen) met een lichamelijke, zintuiglijke of mentale beperking of met gebrek aan ervaring en kennis, tenzij of er toezicht dan wel voor hun welzijn verantwoordelijken aanwezig zijn. Houd hen, en ook huisdieren, uit de buurt van de ventilator.
  18. Sta kinderen niet toe om met het apparaat spelen.

## Onderdelentekening VSM16

- A. beschermrooster voorzijde
- B. ventilatorblad
- C. schroefjes achter rooster op motorhuis
- E. beschermrooster achterzijde
- F. handgreep
- G. motoras
- H. vermogenknop
- I. zwenkknop
- J. motorhuis
- K. ventilatornek
- L. standaard
- M. hoogte-instel-knop
- N. voet
- O. gewicht
- P. ring
- Q. borgschroef
- R. borgknop op/neer
- S. schroef op/neerbereik
- T. op/neerbereik schroefgat
- U. bevestigingsknop
- V. draagbout
- W. stelknop



## Montage VSM16

Benodigd gereedschap: schroevendraaier (niet meegeleverd).



1. Verwijder verpakkingsmateriaal, houd deze buiten bereik van kinderen en schroef borgschroef (Q) los.
2. Laat de onderzijde van de standaard (L) in het gat in het centrum van de voet (N) zakken.
3. Zet het geheel ondersteboven en plaats het zwarte gewicht (O) op de voet, gevolgd door de ring (P). Steek de borgschroef (Q) met schroefdraadeind door het gat in de ring en het gewicht in de onderkant van de standaard. Draai het met de klok mee om zo de standaard op de voet te bevestigen. Draai het stevig vast! Zet het geheel weer rechtop.



- 4, 5, 6. Verwijder bevestigingsknop, draagbout en borgknop op/nee (U, V & R) uit de nek (K). Draai de schroef op/nee-bereik (S) los. Laat de ventilatornek (K) over de top van de standaard glijden, zodanig dat de schroef op/nee-bereik (S) ter hoogte komt van het op/nee-bereik schroefgat (T). Steek de draagbout (V) in het vierkante gat op de nek en druk hem erdoor.
- 7, 8. Draai de schroef op/nee-bereik vast in gat (T) en schroef ook de bevestigingsknop en de knop op/nee vast.
- 9, 10. Plaats het

beschermrooster achterzijde (E) over de motor-as (G), (de handgreep naar boven) en schroef het met de 4 schroefjes (C) stevig vast op het motorhuis. Draai de schroef op het uitstekende busje van het ventilatorblad (B) een beetje los. Schuif het ventilatorblad over de motor-as, zodanig dat de schroef op het afgeplatte stukje van de motor-as valt (voorzijde ventilatorblad gelijk met voorzijde as). Draai de schroef stevig vast.



Plaats nu het beschermrooster voorzijde (A) over het ventilatorblad. Verwijder daartoe het borgschroefje-met moertje dat het geheel onderaan moet borgen en plaats eerst het beugeltje aan de bovenzijde over het achter rooster. Steek nu het borgschroefje aan de onderkant door de beide

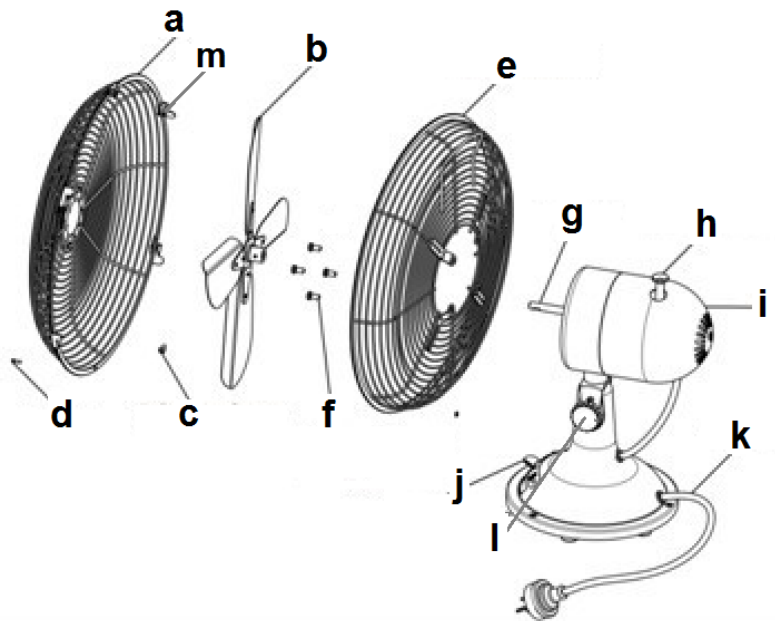
roosterhelften en schroef dat met het moertje stevig vast. Sluit tenslotte de 2 x 2 klemmetjes aan de zijkanten over beide roosterhelften.

Uw ventilator is nu klaar voor gebruik.

11. Wanneer u de beschermkap verwijdert zorg er dan voor dat de aan/uit-knop op 'uit' (O) staat en de stekker uit het stopcontact is.

## Onderdelentekening VTM12

- a. beschermrooster voorzijde
- b. ventilatorblad
- c. bevestigingsschroef blad
- d. borgschroefje roosterhelften
- e. beschermrooster achterzijde
- f. schroeven rooster achterzijde
- g. motor as
- h. zwenkknop
- i. motorhuis
- j. vermogenknop
- k. elektrokabel
- l. stelknop
- m. roosterklem



## Montage VTM12

Als de VSM16, punt & afbeelding 1, daarna verder vanaf punt & afbeelding 4 t/m 11.

## Werking

De ventilatoren kunnen op drie verschillende snelheden draaien: 0=uit, I=laag, II=middel en III=hoog. Beide types zijn voorzien van een zwenkfunctie (45°).

Wanneer:

- de ventilator volledig in elkaar is gezet
- alle verbindingen stevig vastgedraaid zitten
- alle veiligheidsvoorschriften in acht genomen zijn

kunt u de ventilator in gebruik nemen:

- Steek de stekker in het stopcontact
- Kies met de vermogen knop een vermogen: 0=uit, I=laag, II=middel en III=hoog. De ventilator zal zijn werking starten.
- Druk indien gewenst de zwenkknop in: de ventilator zal nu in een hoek van 45° gaan zwenken. Door deze knop weer uit te trekken schakelt u de zwenkfunctie (of: oscillatie) weer uit.
- Om de ventilator wat meer naar boven of beneden te laten blazen kunt u het motorblokje met de ventilator wat naar boven of beneden bijstellen t.o.v. de

voet/standaard. Voor u dat doet eerst de ventilator uitschakelen en de stekker uit het stopcontact nemen! Draai de zwarte stelknoppen wat los, stel de ventilator bij tot de gewenste stand en draai de knoppen weer stevig vast.

Om de ventilator uit te schakelen zet u de vermogenknop op 0 (uit). Wanneer u de werking langer dan enkele minuten wilt onderbreken dient u ook de stekker uit het stopcontact te nemen.

## **Schoonmaak en onderhoud**

Schakel de ventilator uit en neem de stekker uit het stopcontact wanneer u hem wilt reinigen of onderhoud wilt uitvoeren.

De ventilator vraag alleen wat algemeen, uitwendig onderhoud. Stof hem regelmatig af met een zachte doek of plumeau of zuig hem schoon met een zacht stofzuigerborsteltje. Is hij erg vuil, open dan het voorste rooster en neem roosters en bladen af met een lichtbevochtigde doek met een zacht huishoudelijk reinigingsmiddel. Droog alles goed na, laat de ventilator goed drogen en zet hem weer volledig in elkaar voor u hem weer in gebruik neemt. Zorg ervoor dat er geen water op andere delen dan rooster en bladen terecht komt! Spoel of spuit de ventilator nooit af!

Om aantasting, beschadiging of vervorming van het materiaal te voorkomen nooit schurende, agressieve of bijtende (schoonmaak)-middelen gebruiken.

Wanneer u de ventilator aan het eind van het seizoen wilt opruimen, doe dat dan in de originele verpakking: die biedt de beste bescherming. Ruim hem weg op een veilige, droge, niet extreem warme of koude plaats.

## **Problemen en oplossingen**

### **Het ventilatorblad draait niet terwijl de ventilator aangezet is**

- Zit de stekker wel goed in het stopcontact?
- Staat er wel stroom op het stopcontact?
- Staat de bedieningsknop op I, II of III?
- Wordt het blad niet ergens geblokkeerd, bijv. door een beschadiging, een vervorming van het beschermrooster of een vreemd voorwerp?

### **Er doet zich een abnormaal geluid voor bij het opstarten**

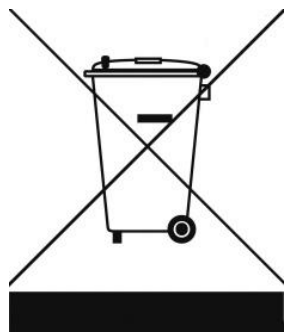
- Controleer of het vinnenblad correct op de motor-as is bevestigd.
- Controleer of er zich wellicht fijne braampjes rond het vinnenblad bevinden.
- Controleer of het vinnenblad misschien een vervorming van het beschermrooster raakt.

**Waarschuwing:** Reparaties dienen door daarvoor opgeleide monteurs te worden uitgevoerd. Dat geldt ook voor vervanging of reparatie van de elektrokabel en de stekker. Vraag bij reparatie altijd om originele onderdelen.



In het apparaat aangebrachte wijzigingen en ondeskundig uitgevoerde reparaties doen de garantie en de aansprakelijkheid van leverancier, importeur en fabrikant vervallen.

## Verwijdering



Binnen de EU betekent dit symbool dat dit product niet met het normale huishoudelijke afval mag worden afgevoerd. Afgedankte apparaten bevatten waardevolle materialen die hergebruikt kunnen en moeten worden, om het milieu en de gezondheid niet te schaden door ongereguleerde afvalinzameling. Breng afgedankte apparatuur daarom naar een daarvoor aangewezen inzamelpunt of wend u tot het bedrijf waar u het apparaat gekocht hebt. Zij kunnen er voor zorgen dat zoveel mogelijk onderdelen van het apparaat hergebruikt worden.

## CE – Verklaring

Hierbij verklaart **Eurom, Kokosstraat 20, 8281 JC Genemuiden - NL** dat onderstaande apparaten:

**Merk:** Eurom  
**Model:** VTM12 & VSM16  
**Omschrijving:** Ventilator

in overeenstemming zijn met de eisen van het EMC- en LVD en voldoen aan de onderstaande eisen:

### **LVD 2014/35/EU :**

EN 60335-1:2012/A11:2014  
EN 60335-2-80:2003/A2:2009  
EN 62233:2008  
AfPS GS 2014:01 PAK

### **EMC 2014/30/EU :**

EN 55014-1:2006/A2:2011  
EN 55014-2:1997/A2:2008  
EN 61000-3-2:2014  
EN 61000-3-3:2013

### **RoHS 2011/65/EU&(EU)2015/863**

Genemuiden, 21-10-2019  
W.J. Bakker, alg. dir.



## Dank

Herzlichen Dank, dass Sie sich für eine EUROM Gerät entschieden haben. Sie haben damit eine gute Wahl getroffen! Wir hoffen, dass sie zu Ihrer vollen Zufriedenheit funktioniert.

Um Ihren Gerät optimal zu nutzen, ist es wichtig, dass Sie dieses Handbuch vor der Nutzung aufmerksam und komplett lesen und auch verstehen. Achten Sie dabei besonders auf die Sicherheitsvorschriften, die zu Ihrem persönlichen Schutz und zum Schutz Ihrer Umgebung genannt werden.

Außerdem empfehlen wir Ihnen, dieses Handbuch aufzubewahren, um es bei Bedarf in Zukunft noch einmal konsultieren zu können. Bewahren Sie auch die Verpackung. Sie ist der beste Schutz für Ihren Gerät, wenn Sie das Gerät außerhalb der Saison lagern. Und sollten Sie das Gerät irgendwann weitergeben, legen Sie das Handbuch und die Verpackung bei.

Wir wünschen Ihnen viel Spaß mit dem Lüfter!

Eurom  
Kokosstraat 20  
8281 JC Genemuiden (NL)  
info@eurom.nl  
www.eurom.nl

Diese Gebrauchsanleitung wurde mit größtmöglicher Sorgfalt zusammengestellt. Dennoch behalten wir uns vor, diese Anleitung jederzeit zu optimieren und technisch anzupassen. Die verwendeten Bilder können abweichen.

---

## Technische Daten

<b>Model</b>	<b>VTM12</b>	<b>VSM16</b>
Netzspannung	220-240V / 50Hz	220-240V / 50Hz
Leistungsaufnahme	40W	50W
Ø Flügel	12"	16"
Gewicht	3 kg	6,8 kg
Abmessungen	25 x 33,5 x 41 cm cm	40 x 45 x 88 (117) cm

## Wichtige Sicherheitsvorschriften

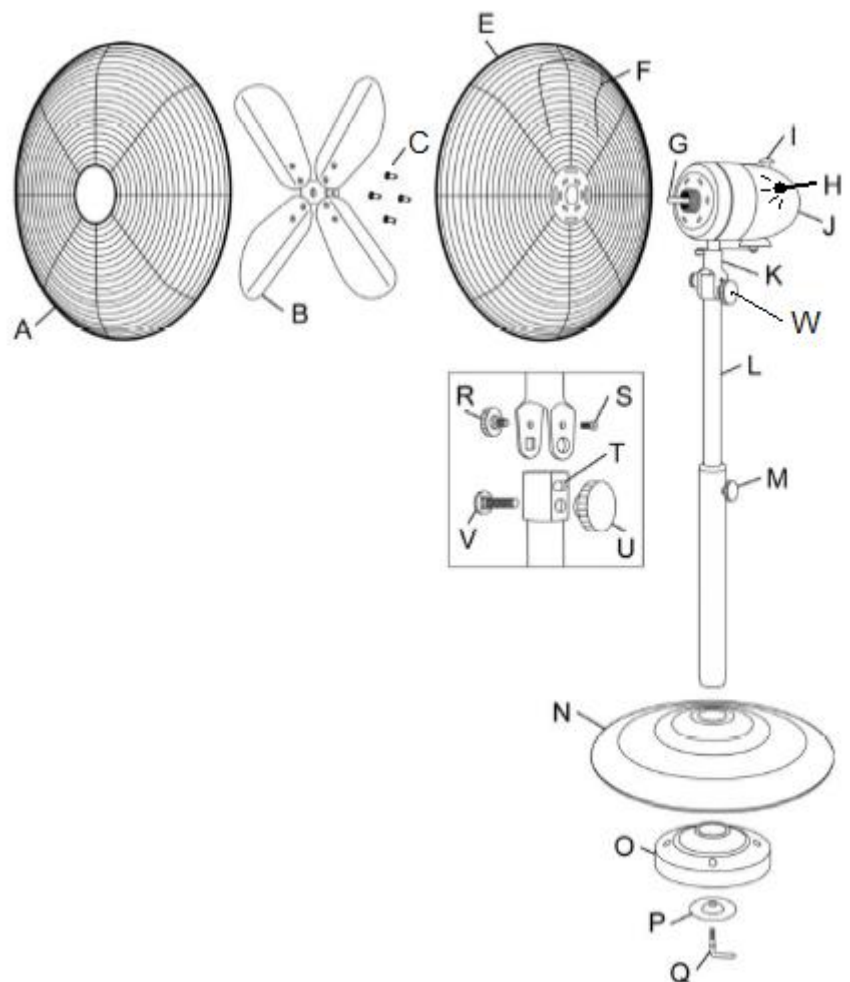
1. Verwenden Sie ausschließlich eine Steckdose mit Erdung und überprüfen Sie vor dem Gebrauch des Gerätes, ob die Spannung der Steckdose, an die Sie den Ventilator anschließen möchten, mit der auf dem Typenschild des Ventilators angegebenen Spannung übereinstimmt: 220-240V / 50Hz

2. Prüfen Sie Ventilator, Netzstecker und Elektrokabel vor Gebrauch auf Beschädigungen. Sollten Sie diese feststellen, benutzen Sie das Gerät nicht mehr und wenden Sie sich zwecks Reparatur an einen Fachmann. Öffnen Sie das Gerät nicht selbst und versuchen Sie niemals selbst Reparaturen durchzuführen!
3. Dieses Gerät ist ausschließlich für den Gebrauch in Innenräumen bestimmt.
4. Nehmen Sie den Ventilator erst in Betrieb, nachdem Sie ihn vollständig zusammengebaut haben.
5. Stellen Sie sicher, dass der Ventilator während des Gebrauchs auf einem stabilen, flachen und horizontalen Untergrund steht.
6. Ziehen Sie immer den Netzstecker aus der Steckdose, bevor Sie den Ventilator umstellen/reinigen/Wartungsarbeiten durchführen.
7. Nicht am Elektrokabel sondern am Stecker ziehen, Kabel nicht knicken oder zu straff aufwickeln.
8. Das Gerät oder den Netzstecker nie mit nassen Händen anfassen!
9. Hängen Sie nichts über oder an den Ventilator und betreiben Sie ihn nicht in der Nähe von Gardinen oder anderen Materialien, die im Motor festlaufen können. Das kann zu einer Überhitzung führen.
10. Stecken Sie keine Gegenstände oder Finger in das Schutzgitter des laufenden Ventilators!
11. Spritzen Sie keine Mittel (Insektenspray, Reinigungsmittel oder dergleichen) auf oder in den Ventilator, das kann zu Gesundheitsbeschwerden führen (insbesondere bei Kindern!) oder Bauteile beschädigen.
12. Schließen Sie den Ventilator nicht an einen Timer oder Dimmer an.
13. Verwenden Sie den Ventilator nicht in der Nähe von Heizgeräten, nicht in Räumen mit hoher Luftfeuchtigkeit (Badezimmer, usw.) und nicht in staubigen Räumen.
14. Verwenden Sie das Gerät nicht in der Nähe von Bädern, Duschen, Bassins oder anderen Behältern, die Wasser/Flüssigkeit enthalten. Tauchen Sie das Gerät, Kabel oder den Netzstecker nie in Flüssigkeiten ein!
15. Betreiben Sie den Ventilator nicht in Räumen, in denen Säuren, Alkali oder Öl gelagert wird. Diese Produkte können Verformungen oder Korrosion der Materialien verursachen, wodurch das Gerät schlecht funktioniert.

16. Betreiben Sie den Ventilator nicht in Räumen, in denen leicht entflammbare, explosive oder gasförmige Stoffe gelagert werden. Ein Funke aus dem Schalter könnte diese entzünden!
17. Dieses Gerät ist nicht zur Verwendung durch Personen (einschließlich Kinder) mit körperlichen, sensorischen oder geistigen Behinderungen oder mit mangelnder Erfahrung und mangelndem Wissen geeignet, es sei denn, es liegt eine Aufsicht oder Verantwortung für deren Wohlergehen vor. Halten Sie sie und auch Haustiere vom Ventilator fern.
18. Lassen Sie Kinder nicht mit dem Gerät spielen.

### Bezeichnung der Geräteteile VSM16

- A. Schutzgitter Frontseite
- B. Ventilatorflügel
- C. Schrauben Schutzgitter Rückseite am Motorgehäuse
- E. Schutzgitter Rückseite
- F. Tragehandgriff
- G. Motorwelle
- H. Stufenschalter
- I. Schwenkknopf
- J. Motorgehäuse
- K. Ventilatorhals
- L. Standrohr
- M. Höheneinstellknopf
- N. Standfuß
- O. Gewicht
- P. Ring
- Q. Sicherungsschraube
- R. Sicherungsschraube Neigungseinstellung
- S. Schraube Neigungsbereich
- T. Schraubenloch Neigungsbereich
- U. Befestigungsschraube
- V. Tragebolzen
- W. Stellkopf



## Montage VSM16

Erforderliches Werkzeug: Schraubendreher (im Lieferumfang nicht enthalten).



1. Entfernen Sie das Verpackungsmaterial, bewahren Sie es außerhalb der Reichweite von Kindern auf und lösen Sie die Sicherungsschraube (Q).
2. Stecken Sie die Unterseite des Standrohrs (L) in das Loch in der Mitte des Standfußes (N).
3. Stellen Sie das Ganze auf den Kopf und montieren Sie zuerst das schwarze Gewicht (O) auf dem Standfuß und danach den Ring (P). Führen Sie die Sicherungsschraube mit dem Gewindeteil durch das Loch im Ring und Gewicht und stecken Sie sie in den Standfuß. Drehen Sie das Standrohr im Uhrzeigersinn, um es auf dem Standfuß zu befestigen. Kräftig festdrehen! Stellen Sie den Ventilatorfuß wieder auf.



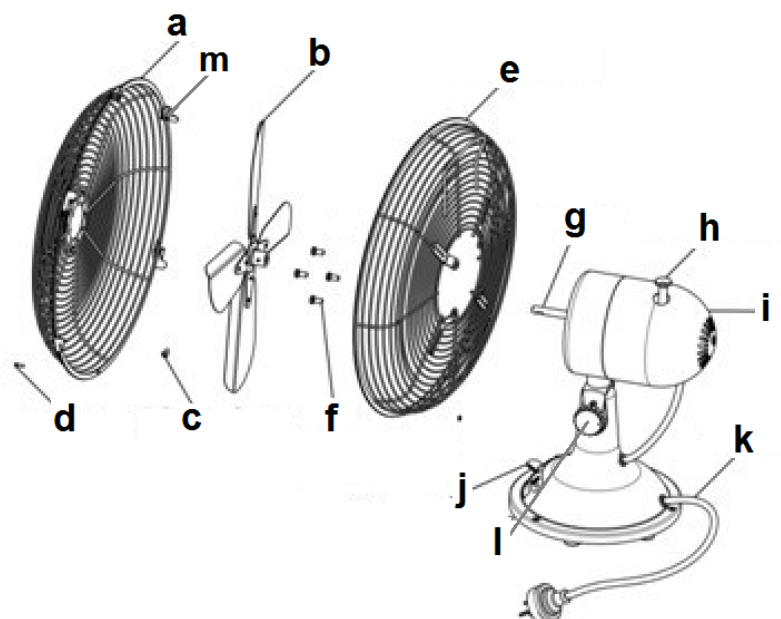
- 4, 5, 6. Entfernen Sie die Befestigungsschraube, den Tragebolzen und die Sicherungsschraube für die Neigungseinstellung (U, V & R) aus dem Hals (K). Lösen Sie die Schraube Neigungsbereich (S). Setzen Sie den Ventilatorhals (K) auf das obere Ende des Standrohrs und zwar soweit, bis sich die Schraube Neigungsbereich (S) auf Höhe des Schraubenlochs Neigungsbereich (T) befindet. Stecken Sie den Tragebolzen (V) in das viereckige Loch auf dem Hals und drücken Sie ihn hindurch.

- 7, 8. Drehen Sie die Schraube Neigungsbereich fest im Schraubenloch (T) und schrauben Sie auch die Befestigungsschraube und die Sicherungsschraube Neigungseinstellung fest.
- 9, 10. Setzen Sie die Rückseite des Schutzgitters (E) über die Motorwelle (G) (Handgriff nach oben) und schrauben Sie es mit den 4 Schrauben (C) ordentlich am Motorgehäuse fest. Lockern Sie die Schraube auf der herausragenden Buchse des Ventilatorflügels (B). Schieben Sie den Ventilatorflügel über die Motorwelle, so dass die Schraube auf das abgeplattete Stück der Motorwelle fällt (Vorderseite Ventilatorflügel entspricht Vorderseite der Welle). Drehen Sie die Schraube kräftig fest. Legen Sie die Frontseite des Schutzgitters (A) über den Ventilatorflügel. Entfernen Sie dazu die Sicherheitsschraube mit Mutter, die das Ganze unten sichern soll, und setzen Sie erst den kleinen Bügel an der Oberseite über das rückseitige Gitter. Stecken Sie jetzt die Sicherheitsschraube an der Unterseite durch die beiden Gitterhälften und schrauben Sie dies mit der Mutter ordentlich fest. Schließen Sie schließlich die 2 x 2 Klemmen an den Seiten über beide Gitterhälften.
11. Stellen Sie beim Entfernen der Schutzabdeckung sicher, dass der Ein- / Ausschalter auf "off" (O) steht und der Stecker gezogen ist.



## Bezeichnung der Geräteteile VTM12

- a. Schutzgitter Frontseite
- b. Ventilatorflügel
- c. Befestigungsschraube Flügel
- d. Befestigungsschraube Gitter
- e. Schutzgitter Rückseite
- f. Schrauben Gitter Rückseite
- g. Motorwelle
- h. Schwenkknopf
- i. Motorgehäuse
- j. Stufenschalter
- k. Kabel
- l. Stellknopf
- m. Gitterklemme



## Zusammenbau VTM12

Wie VSM16 Punkt & Bild 1, und weiter von Punkt & Bild 4 bis zum 11.

### Funktion

Die Ventilatoren können auf verschiedene Geschwindigkeitsstufen eingestellt werden. 0 = aus, 1 = gering, 2 = mittel und 3 = hoch. Alle Gerätetypen sind mit einer Schwenkvorrichtung (45°) ausgestattet.

Nachdem:

- der Ventilator vollständig zusammengebaut ist
- alle Verbindungen kräftig festgeschraubt sind
- alle Sicherheitsvorschriften beachtet worden sind

können Sie den Ventilator in Betrieb nehmen:

- Stecken Sie den Stecker in die Steckdose.
- Wählen Sie mit dem Stufenschalter eine Leistungsstufe: 0 = aus, 1 = gering, 2 = mittel und 3 = hoch. Der Ventilator wird nun seine Funktion aufnehmen.
- Drücken Sie bei Bedarf den Schwenkknopf: der Ventilator wird nun in einem Winkel von 45° schwenken. Durch Ziehen dieses Knopfes schalten Sie die Schwenkfunktion (Oszillation) wieder aus.
- Wenn Sie die Richtung des Gebläses etwas mehr nach oben oder unten einstellen möchten, können Sie den Motorteil mit dem Ventilator etwas nach oben oder nach unten (in Bezug auf den Standfuß) nachstellen. Bevor Sie die Stellung des Motorteils ändern, muss der Ventilator ausgeschaltet werden und der Netzstecker aus der Steckdose gezogen werden! Lockern Sie den schwarzen Stellknopf etwas, bringen Sie den Ventilator in die gewünschte Position und drehen Sie den Knopf wieder gut fest.

Wenn Sie das Gerät ausschalten möchten, stellen Sie den Stufenschalter auf 0 (aus). Wenn Sie die Funktion für mehr als ein paar Minuten unterbrechen möchten, dann müssen Sie auch den Stecker aus der Steckdose ziehen.

### Reinigung und Wartung

Schalten Sie den Ventilator aus und ziehen Sie den Netzstecker aus der Steckdose, wenn Sie das Gerät reinigen oder Wartungsarbeiten durchführen möchten. Der Ventilator verlangt nur einen geringen allgemeinen, äußerlichen Wartungsaufwand. Reinigen Sie ihn regelmäßig mit einem weichen Tuch oder Federwedel oder saugen Sie ihn mit einer weichen Staubsaugerbürste ab. Bei stärkerer Verschmutzung öffnen Sie das vordere Schutzgitter und reinigen Sie die Gitter und Ventilatorflügel mit einem feuchten Tuch und einem milden Reinigungsmittel. Alles gut trocken wischen und den Ventilator gut trocknen lassen bevor Sie das Gerät wieder zusammenbauen und in Betrieb nehmen. Stellen Sie sicher, dass außer auf die Gitter und Ventilatorflügel kein Wasser auf andere Teile des Gerätes gelangt. Spülen oder spritzen Sie den Ventilator niemals ab! Um Verfärbung oder

Verformung des Materials zu vermeiden, sollten Sie keinesfalls aggressive oder ätzende (Reinigung)Mittel verwenden. Wenn der Ventilator am Ende der Saison nicht mehr benötigt wird, bewahren Sie ihn vorzugsweise in der Originalverpackung auf. Diese bietet den besten Schutz.. Lagern Sie das Gerät an einem sicheren, trockenen und nicht extrem warmen oder kalten Ort.

## Probleme und Lösungen

### **Der Ventilatorflügel dreht sich nicht, obwohl der Ventilator eingeschaltet ist.**

- Ist der Stecker gut in die Steckdose eingesteckt?
- Führt die Steckdose Strom?
- Ist der Schaltknopf I, II oder III eingeschaltet?
- Wird der Flügel irgendwo blockiert, z.B. durch eine Beschädigung, eine Verformung des Schutzgitters oder einen Fremdkörper?

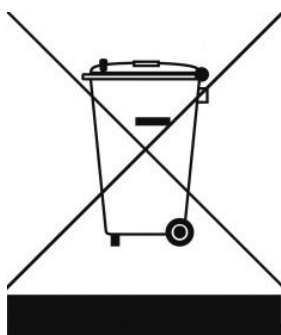
### **Das Gerät macht beim Einschalten ein ungewöhnliches Geräusch.**

- Prüfen Sie, ob das Ventilatorblatt so weit wie möglich über die Motorachse platziert ist.
- Prüfen Sie, ob sich vielleicht kleine Faden auf dem Ventilatorblatt befinden.
- Prüfen Sie, ob der Ventilatorflügel vielleicht eine Verformung des Schutzgitters berührt.

**Hinweis:** Reparaturen dürfen nur von entsprechend ausgebildeten Fachkräften durchgeführt werden. Das gilt auch für den Austausch oder die Reparatur des Elektrokabels und Netzsteckers. Verlangen Sie bei einer Reparatur nur Original-Ersatzteile.

Bei Änderungen am Gerät und nicht fachgerecht durchgeführten Reparaturen verfallen die Garantieansprüche sowie die Haftung des Händlers, Importeurs und Herstellers.

## Entsorgung



Innerhalb der EU weist dieses Symbol darauf hin, dass dieses Produkt nicht mit dem gewöhnlichen Hausmüll entsorgt werden darf. Altgeräte enthalten wertvolle Stoffe, die verwertet werden können und müssen, um die Umwelt und die Gesundheit der Menschen nicht durch eine unkontrollierte Müllsammlung zu schädigen. Bringen Sie Altgeräte daher zu einer dafür vorgesehenen Deponie oder wenden Sie sich an das Geschäft, wo Sie das Gerät gekauft haben. Diese können dafür sorgen, dass möglichst viele Teile des Geräts wiederverwendet werden.



## EG-Konformitätserklärung

Hiermit bescheinigt die **Eurom, Kokosstraat 20, 8281 JC Genemuiden (NL)**,  
dass die nachstehenden Geräte:

**Marke:** Eurom  
**Modell:** VTM12 und VSM16  
**Bezeichnung:** Lüfter

die Anforderungen der Niederspannungsrichtlinie und der EMV-Richtlinie sowie die  
nachstehend angeführten Anforderungen erfüllen:

### LVD 2014/35/EU :

EN 60335-2-80:2003/A2:2009  
EN 60335-1:2012/A11:2014  
EN 62233:2008  
AfPS GS 2014:01 PAK

### EMC 2014/30/EU :

EN 55014-1:2006/A2:2011  
EN 55014-2:1997/A2:2008  
EN 61000-3-2:2014  
EN 61000-3-3:2013

### **RoHS 2011/65/EU&(EU)2015/863**

Genemuiden, 21-10-2019  
W.J. Bakker, alg. dir.



W.J. Bakker.

## Thank you

Thank you very much for choosing for a EUROM device. You have made a good choice! We hope you will be satisfied about its functioning.

To get maximum profit from your product, it is important to read this manual attentive and totally before use, and to understand what is written. Read especially the safety instructions: they are there to protect you and your environment.

Keep the manual in a safe place for future reference. Store also the package: that is the best protection for your product in times of no-use. And if you at any time pass the appliance on, pass on the manual and package too.

We wish you a lot of fun with the Fan!

Eurom  
Kokosstraat 20  
8281 JC Genemuiden (NL)  
info@eurom.nl  
www.eurom.nl

This manual has been compiled with the utmost care. Nevertheless, we reserve the right to optimize this manual at any time and to adjust it technically. The image used may differ.

---

## Technical specification

<b>Model</b>	<b>VTM12</b>	<b>VSM16</b>
Connected power	220-240V / 50Hz	220-240V / 50Hz
Output capacity	40W	50W
Ø blades	12"	16"
Weight	3 kg	6,8 kg
Dimensions	25 x 33,5 x 41 cm	40 x 45 x 88 (117) cm

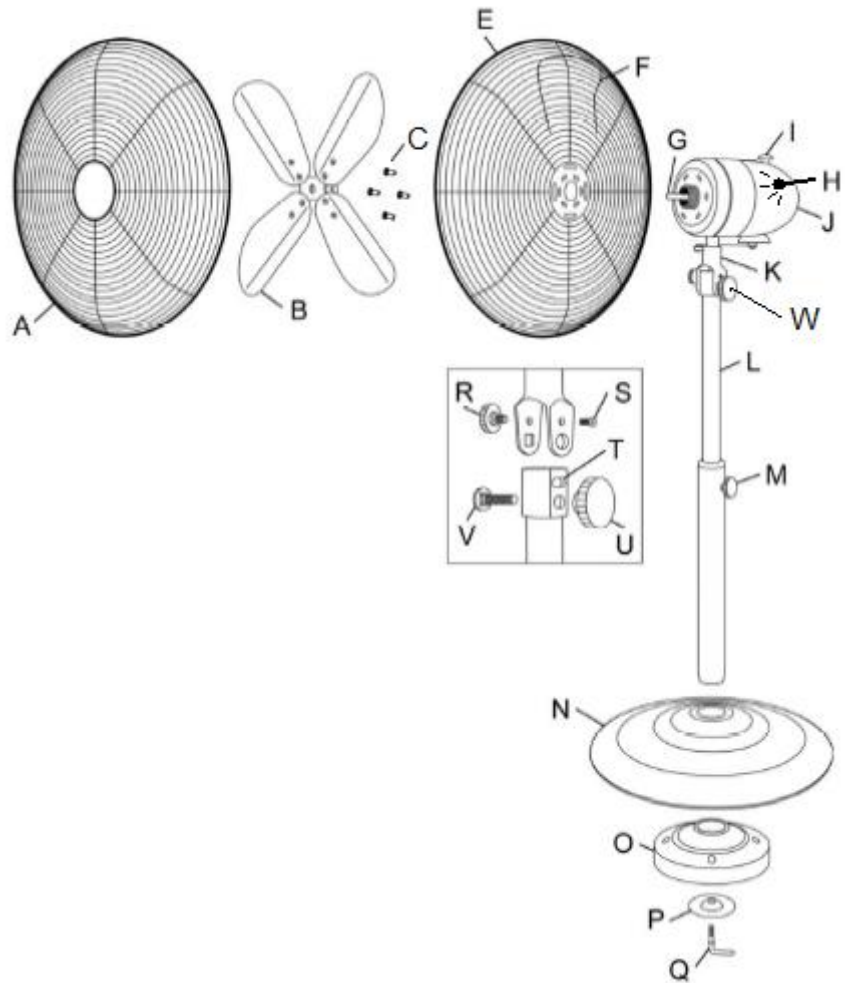
## General safety guidelines

1. Only use an earthed socket and check (before use) that the socket you have chosen for the fan corresponds to the voltage indicated on the fan's specification plate: 220-240V / 50Hz.
2. Check fan, plug and cable for damage before use. If you discover any damage, do not use and consult a qualified person for repairs. Never open up the device or carry out repairs yourself.
3. This device is only to be used indoors.
4. First, assemble the fan fully before use.
5. Ensure that the unit is always placed on a sturdy, flat and horizontal surface during use

6. Always remove the plug from the socket before moving the fan, cleaning it or carrying out maintenance.
7. Never pull on the cord or roll and/or wind it too tightly.
8. Never touch the device with wet hands!
9. Never hang anything over the fan and do not use near curtains or other materials that could jam the motor. This could lead to overheating.
10. Never insert a finger, pen, stick or any other object through the protective grille when the fan is in use!
11. Never spray products (anti-insect, cleaning spray etc) on or into the fan; this could lead to physical illnesses (particularly in children) or damage parts.
12. Never connect the fan to a timer or dimmer.
13. Do not use the fan in the vicinity of heating units, in areas with high air humidity (bathrooms etc.) or in dusty rooms.
14. Do not use the device in the vicinity of baths, showers, basins or other receptacles that may contain water/liquids. Never immerse the device, cable or plug in liquid!
15. Do not use the fan in areas where acids, alkalis or oil are stored. These materials could cause the unit to deform or erode and lead to it functioning incorrectly.
16. Never use the fan in spaces where flammable, explosive or gaseous substances are stored. A single spark from the switch could ignite the substances!
17. This device is not suitable for use by persons (incl. Children) with a physical, sensory or mental disability or with a lack of experience and knowledge, unless supervision or responsibility for their well-being are present. Keep them, and also pets, away from the device.
18. Do not allow children to play with the device.

## Diagram of components VSM16

- A. protective grille front
- B. fan turbine
- C. screws protective grill back on motor casing
- E. protective grille back
- F. handle
- G. motor axle
- H. power button
- I. swivel button
- J. motor casing
- K. fan neck
- L. stand
- M. height adjustment button
- N. foot
- O. weight
- P. ring
- Q. locking screw
- R. locking button up/down
- S. screw up/down range
- T. up/down range screw hole
- U. fixing button
- V. carriage bolt
- W. setting button



## Assembly VSM16

Tools required: screwdriver (not supplied)



1. Remove packaging materials, keep out of reach of children and undo locking screw (Q).

2. Allow the bottom of the stand (L) to drop into the centre of the foot (N).
3. Place the whole object upside down and position the black weight (O) on the foot, followed by the ring (P). Insert the locking screw with the thread-end through the hole in the ring and the weight in the base of the stand. Turn clockwise to secure the stand to the foot. Attach securely! Turn the



object the right way up.

- 4, 5, 6. Remove the fixing screw, carriage bolt and locking button up/down (U, V & R) from the neck (K). Undo the screw up/down range (S). Allow the fan neck (K) to glide over the top of the stand so that the screw up/down range (S) ends up at the height of the up/down range screw hole (T). Insert the carriage bolt (V) into the square hole on the neck and push it through.
- 7, 8. Do up the screw up/down range securely in the screw hole (T) and do the same for the fixing button and the up/down button.
- 9, 10. Place the back protective grille (E), over the motor spindle (G) with the handle at the top and secure it to the motor housing using the 4 screws (C). Undo the screw on the protruding drum on the fan turbine (B) slightly. Slide the fan turbine over the motor spindle so that the screw lies on the flattened section of the spindle (front of fan turbine same as front of spindle). Tighten the screw.

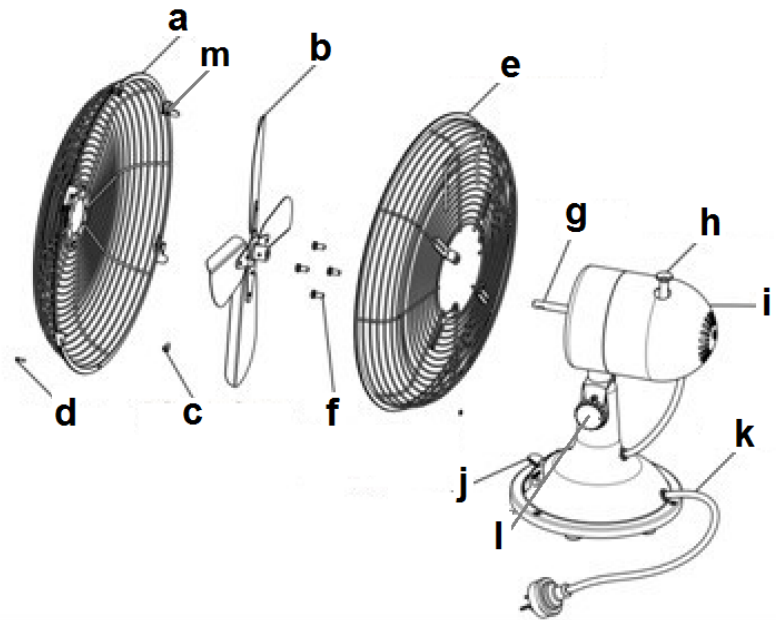
Now, place the front protective grille (A) in front of the fan turbine. To do so, remove the locking screw and bolt that secures the base unit and place the top bracket over the rear grille. Now insert the locking screw on the bottom through both halves of the grille and tighten using the bolt. Finally, secure the 2 x 2 clips on the sides over both grille halves.



11. When removing the protective cover, make sure that the on / off switch is set to 'off' (O) and the plug is removed.

## Diagram of components VTM12

- a. protective grille front
- b. fan turbine
- c. fixing screw turbine
- d. fixing screw grilles
- e. protective grille back
- f. screws grilles back
- g. motor axle
- h. swivel button
- i. motor casing
- j. power button
- k. electrical cable
- l. setting button
- m. grill clip



## Assembly VTM12

As VSM16 point & image 1, then continue from point & image 4 to 11.

## Operation

The fans can be set to three different speeds: 0=off, I=low, II=medium and III=high. Both types of fan are equipped with an oscillation function (45°).

- If
- the fan has been fully assembled
  - all connections have been properly secured
  - all safety guidelines have been taken into account
- you can use the fan.
- Insert the plug into the socket.
  - Choose the output using the power button: 0=off, I=low, II=medium and III=high. The fan will now begin to work.
  - If required, depress the swivel button: the fan will now begin to oscillate through an angle of 45°. Depressing and releasing this button will turn the swivel function (or oscillation function) off.
  - If you would like to angle the fan upwards or downwards, the motor block can be angled further up or down in relation to the foot. Before doing so, however, turn off the fan and remove the plug from the socket! Undo the black setting button slightly, set the fan to the desired position and tighten the button.

In order to turn the fan off, set the power button to 0 (off). If you wish to turn the device off for longer than just a few minutes, you must also remove the plug from the socket.

## **Cleaning and maintenance**

Switch the fan off and remove the plug from the socket if you wish to clean the device or perform maintenance.

The fan only needs general, exterior maintenance. Dust it regularly with a soft cloth or duster or use a vacuum cleaner with a soft brush to clean. If it is very dirty, open the grille and clean grilles and blades using a soft, damp cloth and a mild household cleaning agent. Dry everything thoroughly and allow the fan to dry properly before reassembling and using again. Ensure that water does not come into contact with anything other than the grille and blades. Never rinse or spray the fan!

In order to prevent material discolouration or deformities, never use aggressive or corrosive (cleaning) products.

If the fan is to be stored at the end of the season, repack in its original packaging: this offers the best protection. Store it in a safe and dry place that is not subject to extremes of heat or cold.

## **Problems and solutions**

### **The fan blades do not rotate even though the device is switched on**

- Is the plug in the socket?
- Is there power to the socket?
- Is the button positioned on I, II or III?
- Is the blade blocked, e.g. by damage, a deformity on the grille or a foreign object?

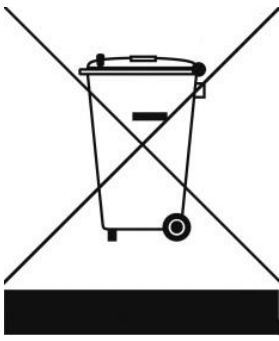
### **There is strange noise when starting**

- Check to ensure the blades are placed as far over the motor axle as possible.
- Check if there are any burrs around the edges of the blades.
- Check whether the blades have become deformed and are touching the protective grille.

**Warning:** Repairs must be carried out by qualified engineers. This also applies to replacing or repairing the electrical cable and plug. Please request original parts if the device needs to be repaired.

If the device is subjected to modifications or repairs are carried out by unqualified persons, the guarantees from the supplier, importer and manufacturer will become null and void.

## Removal



In the EU this symbol indicates that this product may not be disposed of as ordinary household waste. Old equipment contains valuable materials, suitable for recycling. These materials should be made suitable for reuse in order to prevent any adverse effects to health and the environment caused by unregulated waste collection. Therefore, please make sure that you bring old equipment to a designated collection point. Alternatively, contact the original supplier, who can make sure that as many of the components as possible can be recycled.

## CE - Declaration

It is hereby declared by: **Eurom, Kokosstraat 20, 8281 JC Genemuiden - NL** that the devices below:

Make:	EUROM
Model:	VTM12 and VTS16
Description:	Fans

fulfil the requirements of the Low Voltage Directive and the EMC directive and correspond to the following norms:

### **LVD 2014/35/EU :**

EN 60335-2-80:2003/A2:2009  
EN 60335-1:2012/A11:2014  
EN 62233:2008  
AfPS GS 2014:01 PAK

### **EMC 2014/30/EU :**

EN 55014-1:2006/A2:2011  
EN 55014-2:1997/A2:2008  
EN 61000-3-2:2014  
EN 61000-3-3:2013

### **RoHS 2011/65/EU&(EU)2015/863**

Genemuiden, 21-10-2019  
W.J. Bakker, alg. dir.





## Remerciements

Nous vous remercions d'avoir choisi un appareil EUROM. Vous avez fait un excellent choix ! Nous espérons que ce produit fonctionnera à votre entière satisfaction.

Pour que vous profitiez au maximum de votre appareil, nous vous recommandons de lire attentivement et de bien comprendre le contenu intégral de ce mode d'emploi avant toute utilisation. Accordez une attention particulière aux consignes de sécurité, qui sont indiquées pour votre sécurité et celle de votre entourage !

Conservez ensuite le mode d'emploi afin de pouvoir le consulter ultérieurement. Conservez également l'emballage : celui-ci apporte la meilleure protection de votre appareil pendant son entreposage hors saison. Si vous cédez l'appareil à une autre personne, remettez-lui également le mode d'emploi et l'emballage.

Nous vous souhaitons beaucoup de plaisir avec le Ventilateur !

Eurom  
Kokosstraat 20  
8281 JC Genemuiden (NL)  
info@eurom.nl  
www.eurom.nl

Ce manuel a été rédigé avec le plus grand soin. Néanmoins, nous nous réservons le droit d'optimiser ce manuel à tout moment et de le modifier techniquement. Les images utilisées peuvent différer.

---

## Data technique

<b>Model</b>	<b>VTM12</b>	<b>VSM16</b>
Tension de raccordement	220-240V / 50Hz	220-240V / 50Hz
Puissance absorbée	40W	50W
Ø de l'ailette	12"	16"
Poids (kg)	3 kg	6,8 kg
Dimensions (cm)	25 x 33,5 x 41 cm	40 x 45 x 88 (117) cm

## Consignes de sécurité importantes

1. Utilisez uniquement une prise murale avec terre et vérifiez avant l'utilisation que la tension de la prise sur laquelle vous souhaitez brancher le ventilateur correspond au voltage indiqué sur la plaque signalétique de l'appareil : 220-240V / 50 Hz.
2. Vérifiez d'éventuels dommages au ventilateur, à la fiche et au câble électrique avant toute utilisation. Si vous en constatez, n'utilisez pas l'appareil et donnez-le à réparer à une personne qualifiée.

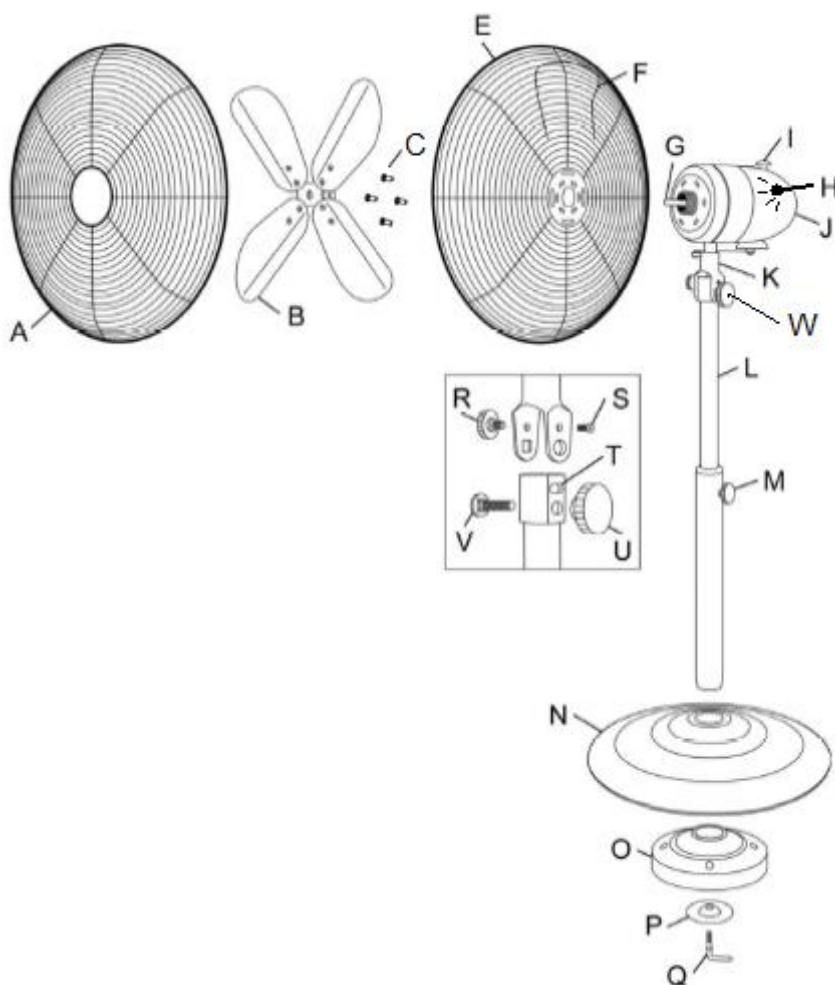
N'ouvrez pas l'appareil vous-même, et ne le réparez jamais vous-même !

3. Cet appareil est destiné uniquement à une utilisation à l'intérieur.
4. Montez complètement le ventilateur avant de l'utiliser.
5. Assurez-vous que la surface sur laquelle pose l'appareil est solide, plane et horizontale.
6. Débranchez toujours le ventilateur du réseau électrique avant de le déplacer, le nettoyer ou d'effectuer de l'entretien sur l'appareil.
7. Ne tirez pas sur le câble électrique, ne le roulez pas trop serré, ne le tordez pas.
8. Ne touchez jamais l'appareil ou la fiche avec des mains mouillées !
9. Ne suspendez rien sur le ventilateur. Ne l'utilisez jamais près de rideaux ou autre matières pouvant bloquer le moteur. Une telle situation peut causer une surchauffe.
10. Ne passez jamais un doigt, stylo, bâtonnet, ou quelque objet que ce soit, à travers la grille de protection du ventilateur en marche !
11. Ne vaporisez pas de produit (insecticide, produit de nettoyage ou quelque produit que ce soit) sur ou dans le ventilateur ; cela peut causer des problèmes physiques (en particulier chez l'enfant !) ou endommager les éléments.
12. Ne branchez pas le ventilateur sur un minuteur ou variateur.
13. N'utilisez pas le ventilateur à proximité d'appareils de chauffage, dans les pièces humides (salles de bain etc.) ni dans des pièces poussiéreuses.
14. N'utilisez pas l'appareil à proximité de baignoires, douches, lavabos, éviers ou autres éléments contenant de l'eau/du liquide.  
N'immergez jamais l'appareil, le câble ou la fiche dans un liquide !
15. N'utilisez pas l'appareil dans des pièces où sont entreposés des acides, des alcalis ou des combustibles. Ces matières peuvent causer des déformations ou une érosion des matériaux de l'appareil, et donc son dysfonctionnement.
16. N'utilisez pas le ventilateur dans des pièces où sont entreposées des matières inflammables, explosives ou à l'état gazeux. Une seule étincelle de l'interrupteur pourrait les enflammer !
17. Cet appareil n'est pas conçu pour être utilisé par des personnes (y compris des enfants) présentant un handicap physique, sensoriel ou mental ou manquant d'expérience et de connaissances, sauf en cas de surveillance ou de responsabilité de leur bien-être. Gardez-les, ainsi que les animaux domestiques, à l'écart de l'appareil.

18. Ne laissez pas les enfants jouer avec l'appareil.

## Schéma des composants VSM16

- A. grille de protection avant
- B. pale de ventilateur
- C. vis grille de protection sur le bloc moteur
- E. grille de protection arrière
- F. poignée
- G. axe du moteur
- H. bouton de vitesse
- I. bouton pivotant
- J. bloc moteur
- K. tige du ventilateur
- L. tube télescopique
- M. bouton de réglage de la hauteur
- N. pied
- O. poids
- P. anneau
- Q. vis de blocage
- R. bouton de blocage haut/bas
- S. vis de réglage haut/bas
- T. trou de la vis de réglage haut/bas
- U. bouton de fixation
- V. écrou de support
- W. bouton de réglage



## Assemblage VSM16

Outils nécessaires : tournevis (non fourni).

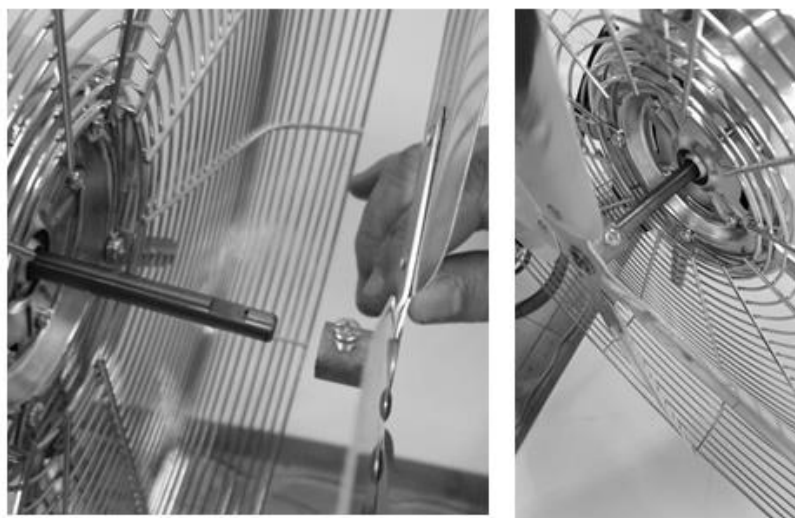


1. Retirez le matériel d'emballage, gardez-le hors de portée des enfants et dévissez la vis de blocage (Q).
2. Insérez la partie inférieure du tube télescopique (L) dans le trou au milieu du socle (N).
3. Retournez le tout et placez le poids (O) sur le socle, suivi de l'anneau (P). Insérez la vis de blocage avec tige filetée au travers du trou de l'anneau et du poids dans la partie inférieure du tube télescopique. Tournez dans le sens des aiguilles d'une montre pour fixer le tube télescopique sur le pied. Serrez fermement ! Remplacez le tout à l'horizontale.



- 4, 5, 6. Retirez le bouton de fixation, l'écrou de support et le bouton de blocage haut/ bas (U, V & R) de la tige du ventilateur (K). Dévissez la vis de réglage haut/bas (S). Faites glisser la tige du ventilateur (K) sur le haut du tube télescopique de sorte que la vis de réglage haut / bas (S) arrive à la hauteur du trou fileté pour le réglage haut/bas (T). Insérez l'écrou de support (V) dans le trou carré situé sur la tige du ventilateur et poussez-le au travers.
- 7, 8. Vissez la vis de réglage haut/ bas et vissez également le bouton de fixation et le bouton haut/ bas.
- 9, 10. Placez la grille de protection arrière (E) sur l'essieu du moteur (G), (la poignée vers le

dessus) et vissez-la avec les 4 vis (C) solidement sur le boîtier du moteur. Détachez un peu la vis située sur l'embout sortant de la pale du ventilateur (B). Glissez la pale du ventilateur sur l'essieu du moteur, en sorte que la vis se trouve sur la partie aplatie de l'essieu du



moteur (avant de la pale du ventilateur équivalent à l'essieu avant). Serrez solidement la vis.

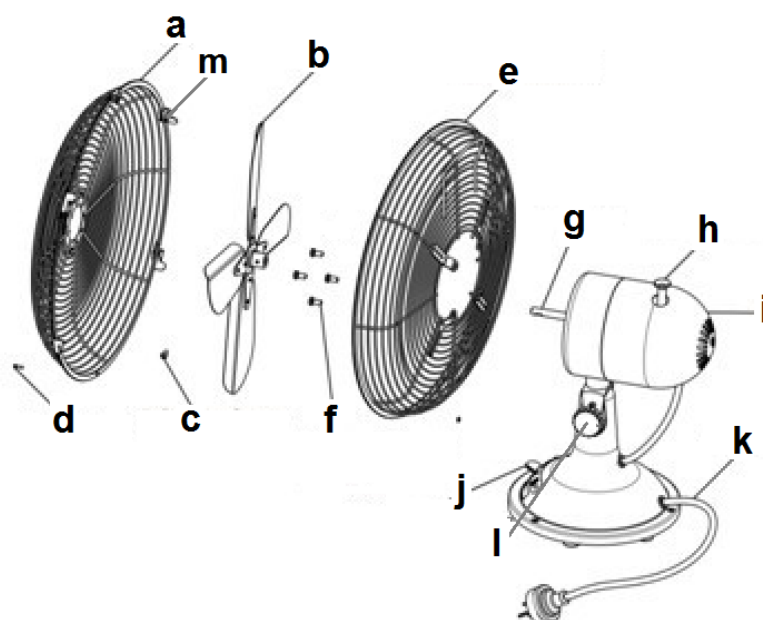
Placez maintenant la grille de protection avant (A) sur le ventilateur. Pour ce faire, enlevez la vis de serrage avec l'écrou qui doit fixer l'ensemble dans le bas et placez d'abord le petit collier à l'avant de la grille arrière. Fixez maintenant la vis de sécurité dans le bas au travers des deux moitiés de la grille et fixez-la avec l'écrou. Attachez ensuite les 2 x 2 pinces sur les côtés sur les deux moitiés de la grille.

Vous pouvez maintenant utiliser votre ventilateur.

11. Lorsque vous retirez le capot de protection, assurez-vous que l'interrupteur marche / arrêt est réglé sur «off» (O) et que la fiche est débranchée.

## Schéma des composants VTM12

- a. grille de protection face avant
- b. pale de ventilateur
- c. vis de fixation pale
- d. vis de fixation grilles
- e. grille de protection face arrière
- f. vis grille face arrière
- g. axe du moteur
- h. bouton pivotant
- i. bloc moteur
- j. bouton de vitesse
- k. câble électrique
- l. bouton de réglage
- m. pince de la grille



## Assemblage VTM12

Comme VSM16, pointe & image 1, continuez du point & image 4 à 11.

## Fonctionnement

Les ventilateurs peuvent tourner sur trois vitesses différentes : 0=arrêt, I=vitesse faible, II=vitesse moyenne et III=vitesse élevée. Les deux types sont équipés d'une fonction pivotante (45°).

Quand :

- le ventilateur est entièrement assemblé
  - toutes les fixations sont fermement fixées
  - toutes les consignes de sécurité ont été respectées
- vous pouvez utiliser le ventilateur :
- insérer la fiche dans la prise électrique

- avec le bouton de puissance, sélectionner une puissance : 0=arrêt, I=vitesse faible, II=vitesse moyenne et III=vitesse élevée. Le ventilateur commencera à fonctionner.
- Appuyez si souhaité sur la tête pivotante : le ventilateur va pivoter à 45°. En appuyant une seconde fois sur le bouton, vous désactivez la fonction pivotante (ou : oscillation).
- Pour faire souffler le ventilateur un peu plus vers le haut ou vers le bas, vous pouvez régler le ventilateur un peu vers le haut ou vers le bas grâce au socle/tube télescopique. Avant de procéder à cette opération, veuillez mettre le ventilateur hors tension et retirer la fiche de la prise électrique ! Dévissez les boutons de réglage noir, placez le ventilateur au niveau souhaité et serrez à nouveau.

Pour mettre le ventilateur hors tension, veuillez placer le bouton de puissance sur 0 (arrêt). Si vous souhaitez interrompre le fonctionnement pendant plus de quelques minutes, vous devez retirer la fiche de la prise électrique.

## **Nettoyage et entretien**

Arrêtez le ventilateur, puis retirez la fiche de la prise murale lorsque vous procédez au nettoyage ou à l'entretien.

Le ventilateur ne nécessite qu'un peu d'entretien général, et extérieur. Dépoussiérez-le régulièrement avec un chiffon doux ou un plumeau, ou passez la petite brosse de l'aspirateur. En cas de forte salissure, ouvrez la grille de devant, puis nettoyez la grille et les ailettes à l'aide d'un chiffon légèrement imbibé d'eau additionnée d'un nettoyant ménager. Essuyez bien, laissez sécher le ventilateur, puis remontez-le entièrement avant de l'utiliser à nouveau. Assurez-vous de ne pas mouiller d'autres éléments, en dehors de la grille et des ailettes ! Ne rincez, ni n'arrosez jamais le ventilateur !

Pour éviter la décoloration ou la déformation du matériau, n'utilisez jamais de nettoyants agressifs ou corrosifs.

Lorsque vous rangez le ventilateur à la fin de la saison, remettez-le dans son emballage d'origine : cet emballage offre la meilleure protection. Rangez-le dans un endroit sûr, sec, à une température tempérée.

## **Problèmes et solutions**

### **Les ailettes du ventilateur ne tournent pas, une fois l'appareil mis en marche.**

- La fiche est-elle bien insérée dans la prise murale ?
- La prise murale est-elle alimentée par du courant ?
- Avez-vous actionné les boutons I, II ou III ?
- Les ailettes ne sont-ils pas bloquées ou endommagées quelque part, par une déformation de la grille de protection ou par un corps étranger ?

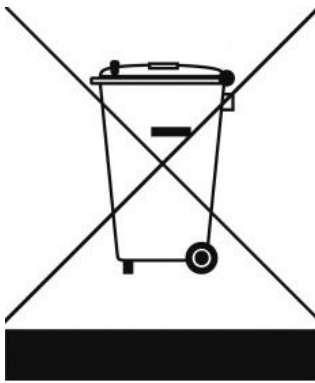
### **Le démarrage s'accompagne d'un bruit anormal**

- Vérifiez que les ailettes sont poussées aussi loin que possible sur l'arbre de transmission du moteur.
- Vérifiez l'absence de possibles petites bavures autour des ailettes.
- Vérifiez une possible déformation de la grille de protection, que les ailettes touchent lorsqu'elles tournent.

**Avertissement :** Les réparations doivent être effectuées par des monteurs formés à cet effet. Ceci concerne également le remplacement ou la réparation du câble électrique. Lors d'une réparation, exigez toujours des pièces originales.

Toute modification de l'appareil ou réparation effectué sur l'appareil par une personne incompétente annulent la garantie et la responsabilité du fournisseur, de l'importateur et du fabricant.

### **Élimination**



Au sein de l'UE, ce symbole indique que ce produit ne peut être éliminé avec les déchets ménagers habituels. D'anciens appareils contiennent des matériaux précieux recyclables, qui doivent être reconditionnés pour ne pas nuire à l'environnement et à la santé humaine par une collecte incontrôlée des déchets. Par conséquent, nous vous prions de déposer vos anciens appareils dans un point de collecte destiné à cet effet ou de vous adresser au fournisseur où vous avez acheté l'appareil. Ce dernier veillera à ce qu'un maximum de pièces de l'appareil soient réutilisées.

## Attestation CE

Par la présente, **Eurom, Kokosstraat 20, 8281 JC Genemuiden** - NL atteste que les appareils ci-dessous :

<b>Marque :</b>	<b>Eurom</b>
<b>Modèle :</b>	<b>VTM12 et VSM16</b>
<b>Description :</b>	<b>Ventilateur</b>

sont conformes aux exigences de la Directive sur la basse tension et de la directive EMC, et répondent aux normes suivantes :

### **LVD 2014/35/EU :**

EN 60335-2-80:2003/A2:2009  
EN 60335-1:2012/A11:2014  
EN 62233:2008  
AfPS GS 2014:01 PAK

### **EMC 2014/30/EU :**

EN 55014-1:2006/A2:2011  
EN 55014-2:1997/A2:2008  
EN 61000-3-2:2014  
EN 61000-3-3:2013

### **RoHS 2011/65/EU&(EU)2015/863**

Genemuiden, 21-10-2019  
W.J. Bakker, alg. dir.



A handwritten signature in black ink, consisting of several horizontal strokes and a vertical line, with the name 'Bakker.' written below it.



## Mulțumim

Vă mulțumim pentru că ați ales un dispozitiv EUROM. Ați făcut o alegere bună! Sperăm că va funcționa spre deplina dvs. satisfacție.

Pentru a profita la maxim de dispozitiv, înainte de a-l utiliza asigurați-vă că parcurgeți cu atenție și înțelegeți aceste instrucțiuni. Acordați atenție specială instrucțiunilor de siguranță; acestea sunt destinate a vă proteja pe dvs. personal și mediul în care trăiți!

Păstrați instrucțiunile pentru a le putea reciti la nevoie. Păstrați de asemenea ambalajul: aceasta este cea mai bună protecție a dispozitivului în timpul stocării în afara sezonului. Dacă dați și altcuiva aparatul, nu uitați să-i dați și instrucțiunile și ambalajul.

Vă dorim multă distracție cu Fani!

Eurom  
Kokosstraat 20  
8281 JC Genemuiden  
info@eurom.nl  
www.eurom.nl

Acest manual a fost compilat cu maximă atenție. Cu toate acestea, ne rezervăm dreptul de a optimiza și de a modifica din punct de vedere tehnic aceste instrucțiuni de utilizare în orice moment. Imaginile folosite pot diferi.

---

## Data tehnice

<b>Model</b>	<b>VTM12</b>	<b>VSM16</b>
Curent de alimentare	220-240V / 50Hz	220-240V / 50Hz
Consum de energie	40W	50W
Ø vin	12"	16"
Greutate	3 kg	6,8 kg
Dimensiuni	25 x 33,5 x 41 cm	40 x 45 x 88 (117) cm

## Instrucțiuni de siguranță importante

1. Înainte de utilizare, verificați dacă tensiunea din priza la care doriți să conectați ventilatorul este aceeași cu cea prevăzută pe plăcuța de tip a ventilatorului: 220/240V~50Hz.
2. Verificați dacă ventilatorul, ștecherul și cablul electric sunt deteriorate înainte de utilizare. Dacă o găsiți, nu o utilizați, ci o oferiți unei persoane calificate pentru reparații. Nu deschideți

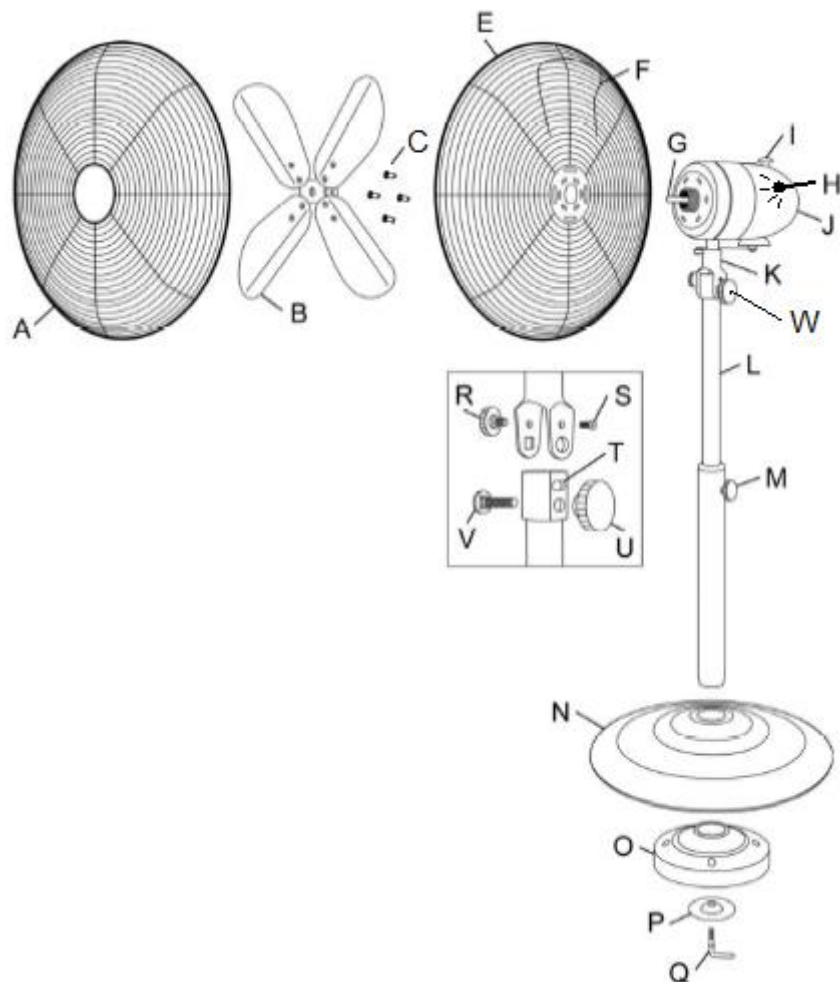
dispozitivul și nu efectuați niciodată reparații! Nu permiteți copiilor să se joace cu pachetul.

3. Acest aparat este destinat exclusiv utilizării în interior.
4. Asamblați ventilatorul complet înainte de a-l folosi. Înainte de a deconecta sau demonta dispozitivul, întotdeauna scoateți întotdeauna ștecherul din priză.
5. Asigurați-vă că ventilatorul este așezat pe o bază robustă, netedă și perfect orizontală în timpul utilizării.
6. Opriți întotdeauna aparatul și scoateți întotdeauna ștecherul de la priza înainte de a vă deplasa, curăța sau repara ventilatorul.
7. Nu trageți cablul electric și nu îl rotiți și nu îl îndoiiți prea strâns.
8. Nu atingeți niciodată dispozitivul sau priza cu mâinile ude!
9. Nu suspendați nimic peste sau de ventilator și nu-l folosiți în apropierea perdelelor, îmbrăcămintei sau altor materiale care pot bloca motorul. Aceasta poate duce la supraîncălzire sau chiar aprinderea aparatului.
10. Nu așezați niciodată un deget, un stilou, o băț sau altceva prin grila de protecție în ventilatorul de lucru! Acest lucru provoacă vătămări și daune!
11. Nu pulverizați substanțe (insecticide, substanțe de curățat sau alte substanțe) pe sau în ventilator; acestea pot cauza vătămări corporale (în special copiilor!) sau pot deteriora componentele.
12. Nu cuplați ventilatorul la un temporizator sau dimmer.
13. Nu utilizați ventilatorul în apropierea echipamentelor de încălzire, în încăperi cu umiditate ridicată (băi etc.) și nu în încăperi cu praf.
14. Nu utilizați dispozitivul în apropierea băii, a dușurilor, a bazinelor sau a altor recipiente care conțin apă / lichid. Nu scufundați niciodată aparatul, cablul sau priza!
15. Nu utilizați ventilatorul în încăperi în care sunt stocate acizi, alcalii sau uleiuri. Aceste materiale pot cauza deformarea sau eroziunea materialelor și, prin urmare, funcționarea defectuoasă.
16. Nu utilizați ventilatorul în încăperi în care sunt depozitate substanțe rapid inflamabile, explozive sau gazoase. O scânteie de la comutator / motor ar putea aprinde!
17. Acest dispozitiv nu este potrivit pentru utilizare de către persoane (inclusiv copii) cu dizabilități fizice, senzoriale sau mentale sau cu lipsă de experiență și cunoștințe, cu excepția cazului în care sunt prezente supravegherea sau responsabilitatea pentru bunăstarea lor. Țineți-le și, de asemenea, animalele de companie, departe de dispozitiv.

18. Nu permiteți copiilor să se joace cu dispozitivul.

## Figură componente VSM16

- A. grilaj de protecție față
- B. elice ventilator
- C. șuruburi mici grilaj spate pe unitate motor
- E. grilaj protecție spate
- F. mâner
- G. axă motor
- H. Buton putere
- I. buton rotație
- J. unitate motor
- K. gât ventilator
- L. stativ
- M. buton reglaj înălțime
- N. bază
- O. greutate
- P. șaibă
- Q. șurub fixare
- R. buton fixare sus/jos
- S. șurub deplasare în sus/jos
- T. orificiu șurub deplasare în sus/jos
- U. buton fixare
- V. șurub portant
- W. buton reglaj



## Montare VSM16

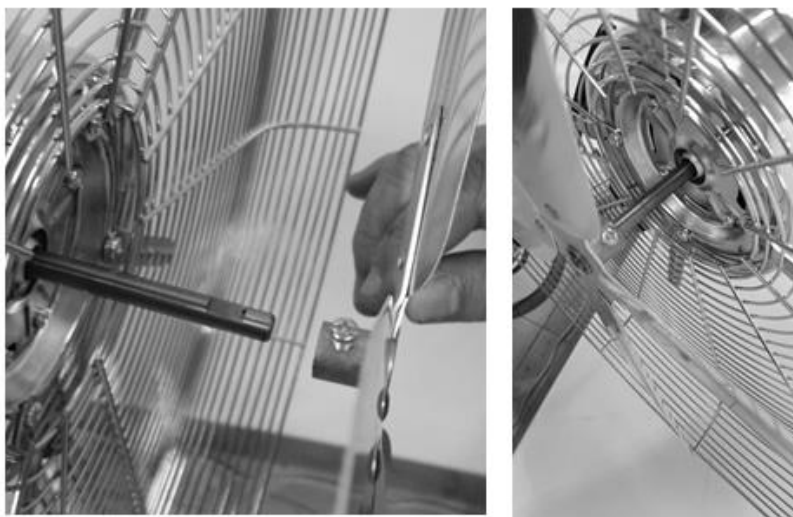
Unelte necesare: șurubelniță (nu se livrează în pachet).



1. Scoateți din ambalaj ține-l la îndemâna copiilor, și deșurubați șurubul de fixare (Q).
2. Lăsați partea de jos a stativului (L) să coboare în orificiul din centrul bazei (N).
3. Întoarceți întregul ansamblu cu capul în jos și poziționați greutatea neagră (O) pe bază, urmată de șaibă (P). Introduceți șurubul de fixare (Q) cu partea filetată prin orificiul șaibei și greutatea în partea de jos a stativului. Înșurubați în sensul acelor de ceasornic, pentru a fixa stativul pe bază. Înșurubați-l strâns! Întoarceți din nou ansamblul în picioare.



- 4, 5, 6. Îndepărtați butonul de fixare, șurubul portant și bevestigingsknop, draagbout en butonul de fixare sus/jos (U, V & R) din gât (K). Deșurubați șurubul de deplasare în sus/jos (S). Lăsați gâtul ventilatorului (K) să alunece peste vârful stativului, în așa fel încât șurubul de deplasare în sus/jos (S) să ajungă la nivelul orificiului filetat de deplasare în sus/jos (T). Introduceți șurubul portant (V) în orificiul pătrat de pe gât și împingeți-l prin acesta.
- 7, 8. Înșurubați strâns șurubul de deplasare în sus/jos în orificiul (T) și înșurubați și butonul de fixare și butonul de deplasare sus/jos.
- 9, 10. Așezați grilajul de protecție din spate (E) peste axa motorului (G), (mânerul îndreptat în sus) și înșurubați-l cu cele 4 șuruburi mici (C) strâns pe unitatea motorului.  
Slăbiți puțin șurubul de pe țeava ieșită în afară a elicei ventilatorului (B). Treceți elicea ventilatorului peste axa motorului, în așa fel încât șurubul să se așeze peste bucățica aplatizată a axei motorului (partea

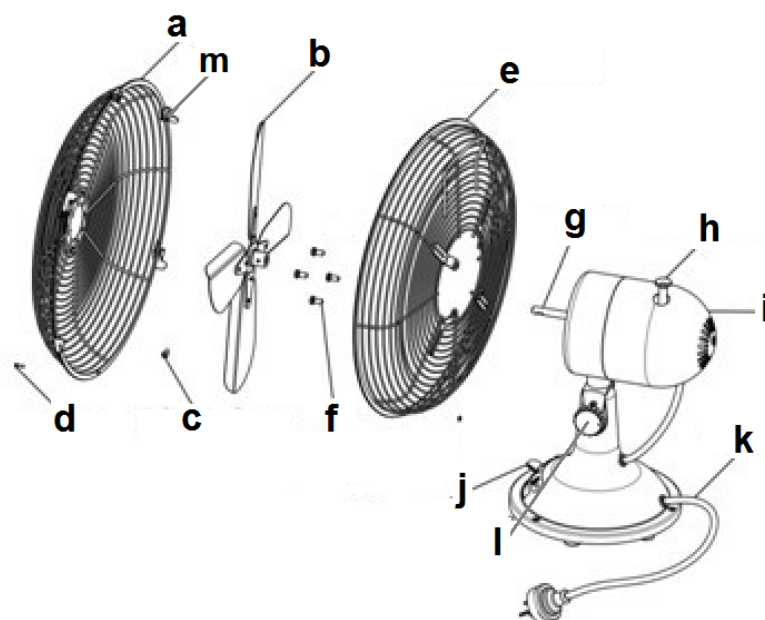


din față a elicei ventilatorului cu în linie cu partea din față a axei). Înșurubați strâns șurubul. Acum așezați partea din față a grilajului de protecție (A) peste elicea ventilatorului. Îndepărtați în acest scop șurubul de siguranță cu piuliță care trebuie să susțină întregul în partea de dedesubt și așezați mai întâi brida în partea de deasupra peste grilajul din spate. Introduceți șurubul mic de fixare în partea de dedesubt prin ambele jumătăți ale grilajului și fixați-l strâns înșurubând peste piulița. La final, închideți clemele 2 câte 2 pe lateralele ambelor jumătăți ale grilajului.

11. Când scoateți capacul de protecție, asigurați-vă că întrerupătorul de pornire / oprire este setat pe „oprit” (O) și că ștecherul este deconectat.

## Figură componente VTM12

- a. grilaj de protecție față
- b. elice ventilator
- c. șurub de fixare elice
- d. șurub mic de siguranță jumătăți grilaj
- e. grilaj protecție spate
- f. șuruburi grilaj spate
- g. axă motor
- h. buton rotație
- i. unitate motor
- j. buton putere
- k. cablu electric
- l. buton reglaj
- m. clemă grilaj



## Structura VTM12

La fel ca și VSM16, punctul și imaginea 1, continuați de la punctul și imaginea 4 până la 11.

## Funcționare

Ventilatoarele pot funcționa la trei viteze diferite: 0=off, I=low, II=medium și III=high. Toate tipurile sunt prevăzute cu funcție rotativă (45°).

Când:

- ventilatorul este montat integral
- toate componentele sunt înșurubate strâns
- toate instrucțiunile de siguranță au fost respectate

puteți lua în folosință ventilatorul:

- Introduceți ștecherul în priză.

- Alegeți o putere de la butonul de putere: 0=off, I=low, II=medium și III=high. Ventilatorul va începe acum să funcționeze.
- Dacă doriți, puteți apăsa butonul de rotație: ventilatorul va începe să se rotească într-un unghi de 45°. Apăsând încă o dată acest buton, opriți funcția de rotație (sau oscilație).
- Pentru a face ca ventilatorul să sufle mai sus sau mai jos, puteți regla blocul motor cu ventilatorul în sus sau în jos față de bază/stativ. Înainte de a face acest lucru, opriți mai întâi ventilatorul și scoateți ștecherul din contact! Slăbiți puțin butoanele de reglaj negre, poziționați ventilatorul în poziția dorită și apoi strângeți la loc butoanele.

Pentru a opri ventilatorul, setați butonul de putere la 0 (off). Dacă doriți să întrerupeți funcționarea mai multe de câteva minute, trebuie să scoateți și ștecherul din priză.

## Curățare și întreținere

Opriți ventilatorul și scoateți ștecherul din priză atunci când doriți să-l curățați sau să-l întrețineți.

Ventilatorul necesită doar întreținere generală, la exterior. Ștergeți-l de praf cu regularitate, cu o cârpă moale sau cu un pământuf sau aspirați-l cu o perie moale a aspiratorului. Dacă este foarte murdar, deschideți grilajul din față și ștergeți grilajele și elicea ventilatorului cu o lavetă ușor umedă, cu o substanță de curățat de menaj blândă. Uscați totul bine, lăsați ventilatorul să se usuce și montați-l la loc complet înainte de a-l folosi din nou. Asigurați-vă că nu ajunge apă pe alte componente decât grilajul și ventilatorul! Nu clătiți sau pulverizați ventilatorul cu apă!

Pentru a preveni uzura, deteriorarea sau deformarea materialului, nu folosiți niciodată substanțe de curățat abrazive, agresive sau corozive.

Când doriți să depozitați ventilatorul la final de sezon, depozitați-l în ambalajul original: acesta îi oferă protecție optimă. Depozitați-l într-un loc sigur, uscat, ferit de temperaturi extrem de ridicate sau scăzute.

## Probleme și soluții

### **Elicea ventilatorului nu se rotește, dar ventilatorul este pornit**

- Este introdus corect ștecherul în priză?
- Este curent în priză?
- Nu se blochează elicea ventilatorului de ceva, de exemplu de o piesă deteriorată, de o deformare a grilajului de protecție sau de un obiect străin?
- Este setat butonul de operare la I, II, III?

### **Se aude un sunet neobisnuit la pornirea aparatului**

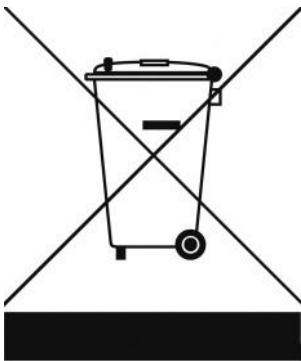
- Verificați dacă nu sunt denivelări fine în jurul aripioarelor elicei.
- Verificați dacă elicea ventilatorului atinge poate o deformare a grilajului de protecție.

- Verificați dacă elicea ventilatorului este montată suficient de departe de axa motorului

**Avertisment:** Reparațiile se execută doar de depanatori calificați. Acest lucru este valabil și la înlocuirea sau repararea cablului electric și ștecherului. Când se repară aparatul, cereți întotdeauna piese originale.

Modificările aduse aparatului și reparațiile executate de personal neautorizat duc la pierderea garanției și a răspunderii furnizorului, importatorului sau fabricantului.

## Eliminare



În UE această pictogramă indică faptul că acest produs nu poate fi eliminat împreună cu deșeurile menajere. Echipamentele vechi conțin materiale valoroase care pot fi reciclate. Aceste materiale trebuie făcute disponibile pentru reutilizare în vederea prevenirii efectelor negative asupra sănătății și mediului înconjurător datorită colectării nereglementate a deșeurilor. Ca urmare, vă rugăm să duceți echipamentele vechi la punctele de colectate desemnate, sau contactați furnizorul original, care poate asigura reciclarea cât mai multor componente posibil.

## Declarația CE

Astfel, **Eurom, Kokosstraat 20, 8281 JC Genemuiden - NL** declară că următoarele dispozitive:

**Marca: Eurom**  
**Model: VTM12 & VSM16**  
**Descriere: Ventilator**

sunt în conformitate cu cerințele EMC și LVD și îndeplinesc următoarele cerințe::

### **LVD 2014/35/EU :**

EN 60335-2-80:2003/A2:2009  
 EN 60335-1:2012/A11:2014  
 EN 62233:2008  
 AIPS GS 2014:01 PAK

### **EMC 2014/30/EU :**

EN 55014-1:2006/A2:2011  
 EN 55014-2:1997/A2:2008  
 EN 61000-3-2:2014  
 EN 61000-3-3:2013

### **Rohs 2011/65/EU&(EU)2015/863**

Genemuiden, 21-10-2019  
 W.J. Bakker, alg. dir.

**EUROM**

Kokosstraat 20  
8281 JC Genemuiden  
info@eurom.nl  
www.eurom.nl

211019