



Installation & Operating Instructions

LED FLOODLIGHTS

EFLDF150B40-MP, EFLDF200B40-MP



NOTE – To comply with regulations, installation must be carried out by suitably qualified competent person and in accordance with the current IEE Wiring Regulations (BS7671) and Building Regulations. A copy of the instructions must be left for the user/Maintenance engineer for future reference.

EN

For Non-UK, Please refer/consult local requirements

ENSURE ELECTRICAL SUPPLY IS DISCONNECTED/ ISOLATED BEFORE COMMENCING INSTALLATION



HINWEIS – Zur Einhaltung der Vorschriften muss die Montage von einem qualifizierten Elektroinstallateur, gemäß der derzeit gültigen technischen Normen und Regeln für Elektroinstallation, sowie der aktuellen Bauvorschriften durchgeführt werden. Eine Kopie der Anleitung muss beim Nutzer / Wartungsingenieur hinterlassen werden.

DE

Beachten/konsultieren Sie lokale Anforderungen und Vorschriften
UNTERBRECHEN/ISOLIEREN SIE DIE STROMVERSORGUNG, BEVOR SIE MIT DER MONTAGE BEGINNEN.



REMARQUE – Conformément aux réglementations en vigueur, l'installation doit être effectuée par un électricien qualifié, dans le respect des normes actuelles de câblage électrique et des réglementations en matière de construction. Une copie de cette notice doit être conservée par l'utilisateur/ le technicien d'entretien pour référence ultérieure.

FR

AVANT DE PROCÉDER À L'INSTALLATION, ASSUREZ-VOUS QUE L'INSTALLATION ÉLECTRIQUE EST HORS TENSION OU ISOLÉE



AVISO – Para cumplir con el reglamento, la instalación debe llevarla a cabo un electricista cualificado de conformidad con el reglamento actual sobre cableado de la IEE (BS7671) y el reglamento sobre construcción.

ES

ANTES DE COMENZAR LA INSTALACIÓN, ASEGÚRESE DE QUE LA CORRIENTE ELÉCTRICA ESTÁ DESCONECTADA/AISLADA



NOTA – Per motivi di legge, l'installazione deve essere effettuata da un elettricista qualificato e in accordo con le attuali Norme di cablaggio (BS7671) e costruzione IEE.

IT

ASSICURARSI CHE L'ALIMENTAZIONE DI CORRENTE SIA STACCATA/ISOLATA PRIMA DI INIZIARE L'INSTALLAZIONE



UPOZORNENIE – aby boli dodržané predpisy, montáž musí vykonať kvalifikovaný inštalatér z oblasti elektrotechniky podľa platných technických noriem a predpisov pre elektrické inštalácie, ako aj na základe aktuálnych stavebných predpisov. Kópia návodu musí byť ponechaná používateľovi/inžinierovi údržby.

SK

Vezmite na vedomie/rešpektujte lokálne požiadavky a predpisy. PRERUŠTE/IZOLUJTE NAPÁJANIE PRÚDOM SKÔR, AKO ZAČNETE S MONTÁŽOU.



UPOZORNĚNÍ – Z důvodu dodržení předpisů musí být montáž provedena kvalifikovaným elektrikářem podle současně platných technických norem a předpisů pro elektroinstalaci a aktuálních stavebních předpisů. Kopie návodu musí být zanechána uživateli resp. technikovi vykonávajícímu údržbu.

CZ

Dodržujte resp. konzultujte místní požadavky a předpisy. PŘED ZAHÁJENÍM MONTÁŽE PŘERUŠTE RESP. IZOLUJTE NAPÁJENÍ ELEKTRICKOU ENERGIÍ.



LET OP – Om aan de voorschriften te voldoen, moet de montage door een gekwalificeerde elektroinstallateur volgens de toepasselijke technische normen en voorschriften voor elektrische installaties en volgens de toepasselijke bouwvoorschriften uitgevoerd worden. Laat een kopie van de gebruiksaanwijzing achter bij de gebruiker/onderhoudstechnicus.

NL

Neem de lokale vereisten en voorschriften in acht. ONDERBEEK/ISOLEER DE STROOMTOEVOER VOORDAT U MET DE MONTAGE BEGINT.



NOTERA – För att följa bestämmelserna ska monteringen utföras av behörig elinstallatör enligt gällande tekniska standarder och föreskrifter för elinstallationer, och aktuella byggnadsföreskrifter ska beaktas. En kopia av handledningen måste överlämnas till användaren/underhållsteknikern.

SV

Beakta/konsultera lokala krav och föreskrifter. STÅNG AV/BRYT ELFÖRSÖRJNINGEN INNAN DU PÅBÖRJAR IHOPMONTERINGEN.



INDICAȚIE – Pentru respectarea prevederilor, montajul trebuie realizat de către un electrician calificat, în conformitate cu standardele și regulile tehnice în vigoare pentru instalațiile electrice, precum și cu reglementările actuale privind construcțiile. O copie a instrucțiunilor trebuie lăsată la utilizator/inginerul de întreținere.

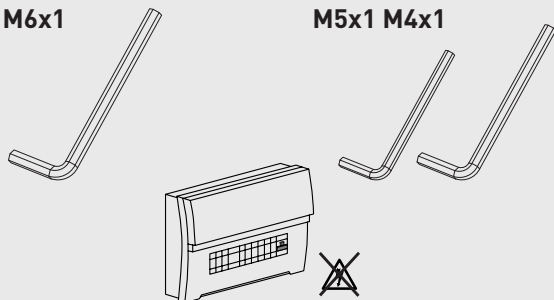
RO

Respectați/consultați cerințele și prevederile locale. ÎNTRERUPETI/IZOLAȚI ALIMENTAREA CU ENERGIE ELÉCTRICĂ ÎNAINTEA ÎNCEPERII MONTAJULUI.

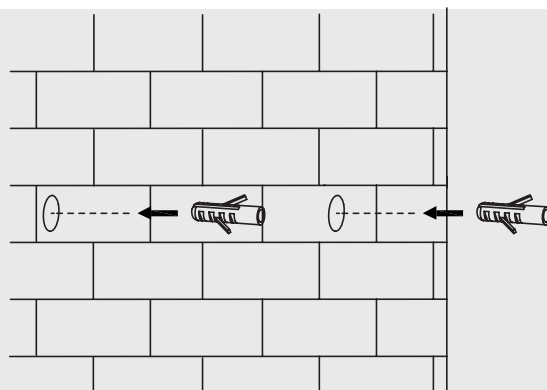


1 ACCESSORIES:
EFLDF150B40-MP
M6x1

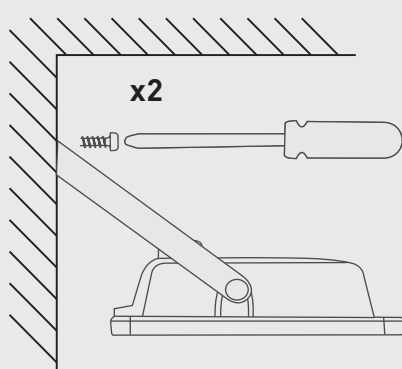
EFLDF200B40-MP
M5x1 M4x1



2



3



4

