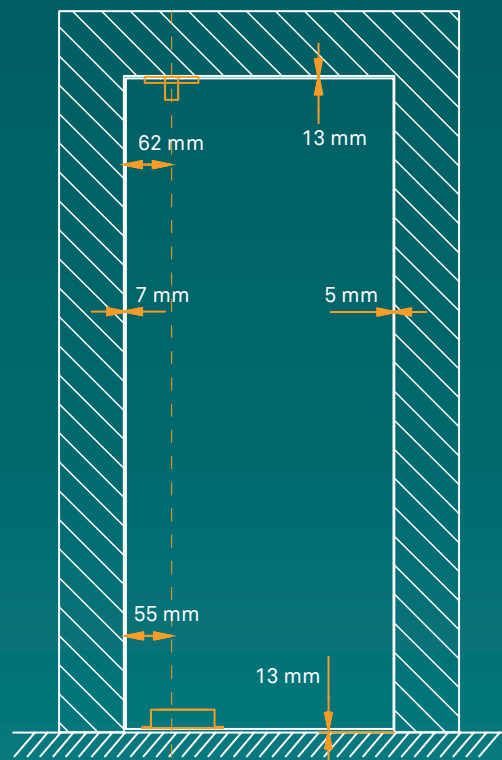
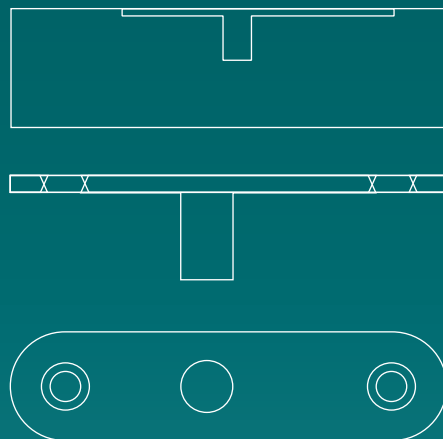


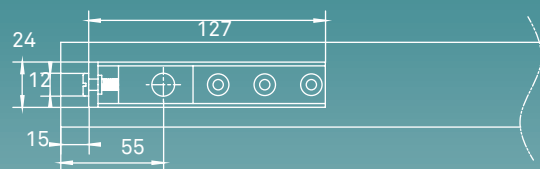
Speun t.b.v. montage plafond



Plafond



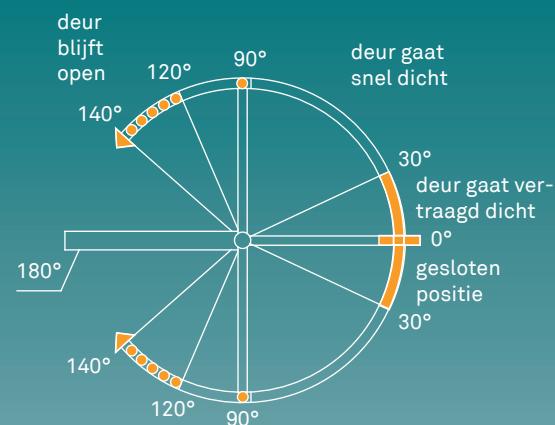
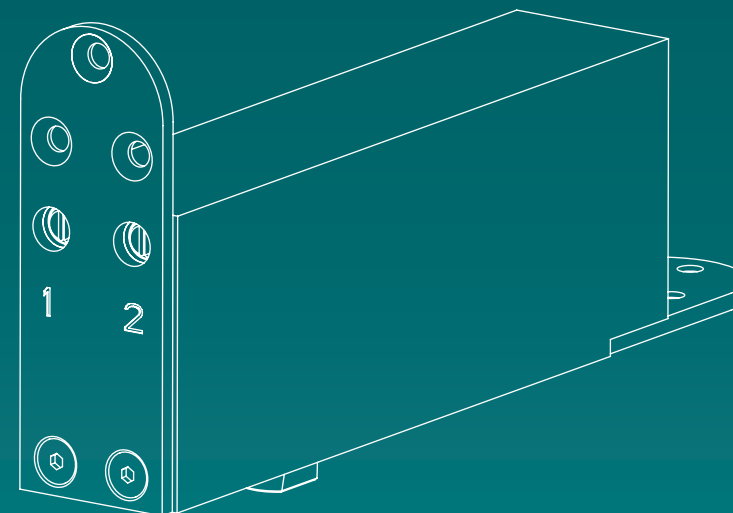
Bovenszijde deurblad



Max. deur-breedte	Max. ge-wicht deur	Min. deur-dikte
<930 mm	62 kg	39 mm

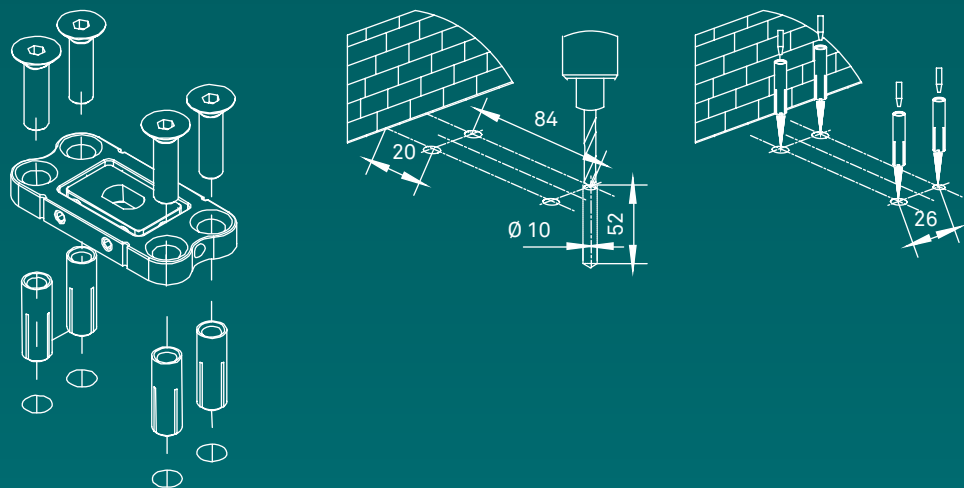
PERTURA 1000

Montage instructie plaatsen taatscharnier



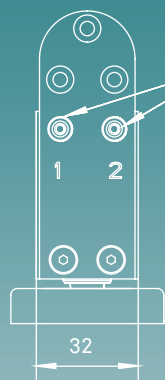
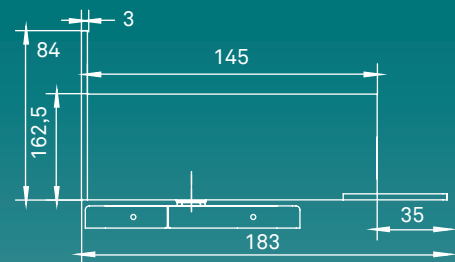
- Maximaal geopend 140 graden beide kanten
- Stop / deur blijft geopend bij 90 graden, tussen 120 en 140 graden
- Twee snelheden verstelbaar
 - Snelheid tussen 90 – 0 graden (algeheel / basis)
 - Snelheid tussen 30 – 0 graden (bij sluiten)

Montage vloer

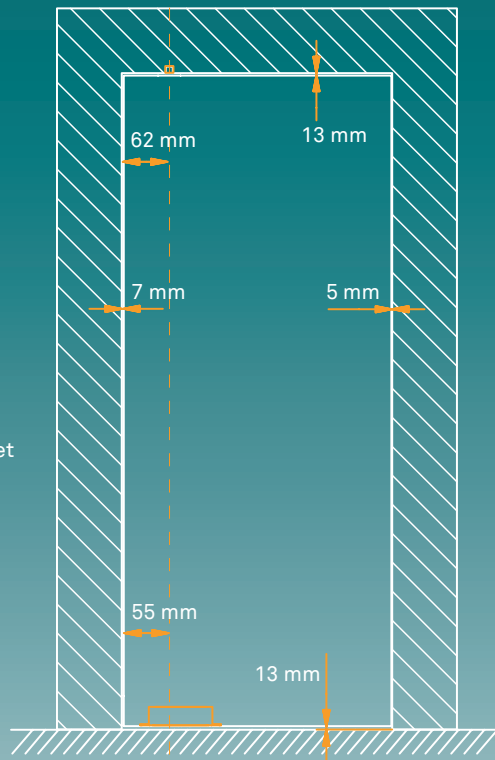


Montage met meegeleverde materialen

Taatsscharnier onderkant deur

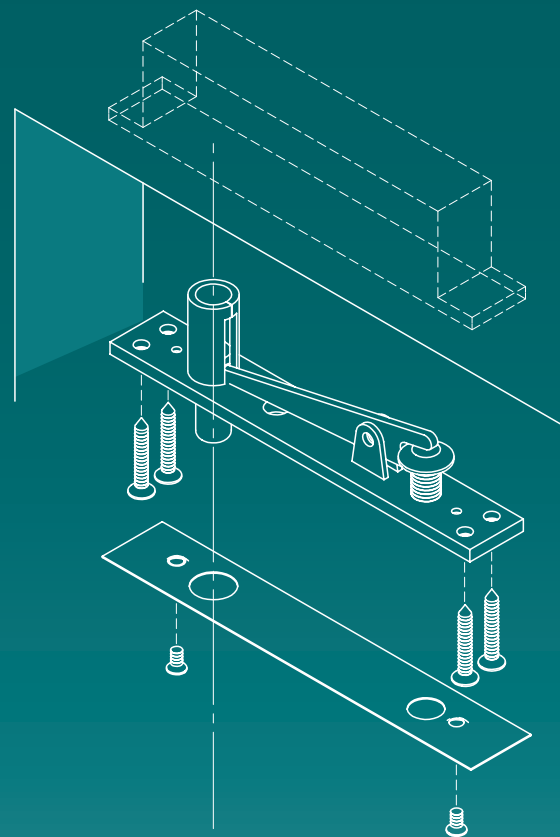


Attentie:
2 stelschroeven voor het instellen van de weerstand van het draaien van de deur. Dit is voor minimale aanpassing en kunnen niet losgeschroefd worden.

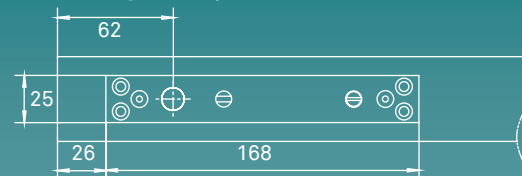


2

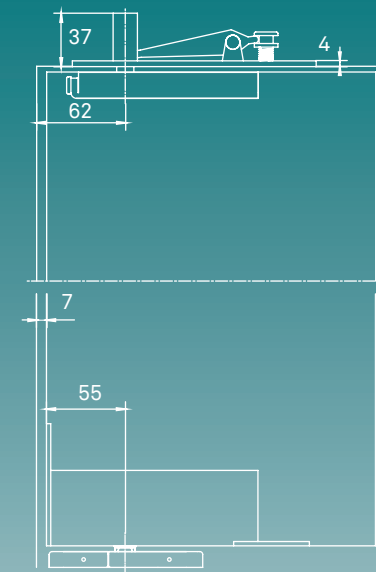
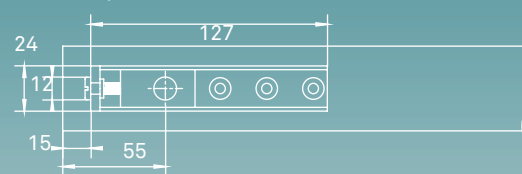
Speun t.b.v. houten kozijn



Bovendorpel kozijn



Bovenzijde deurblad



3