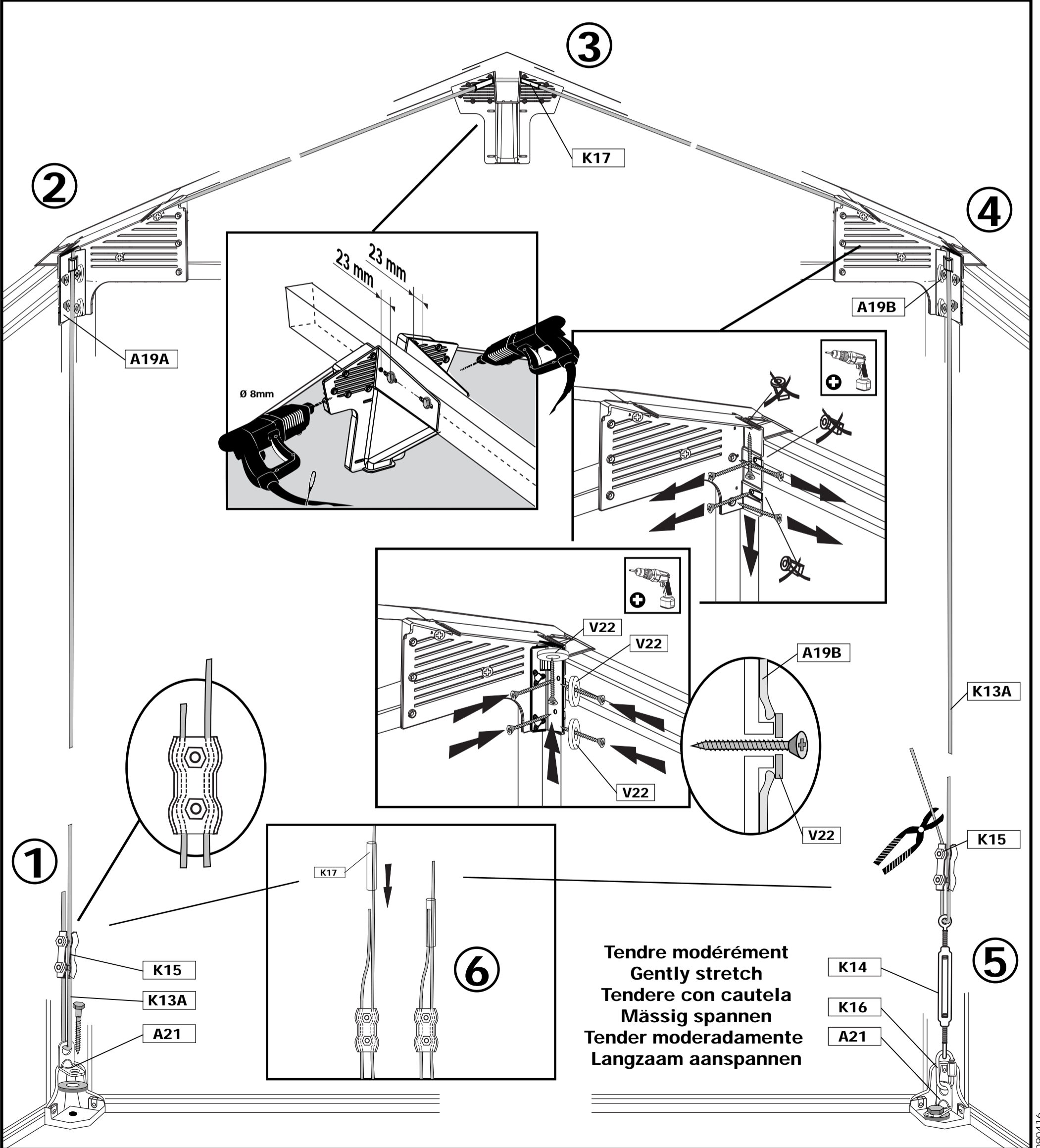
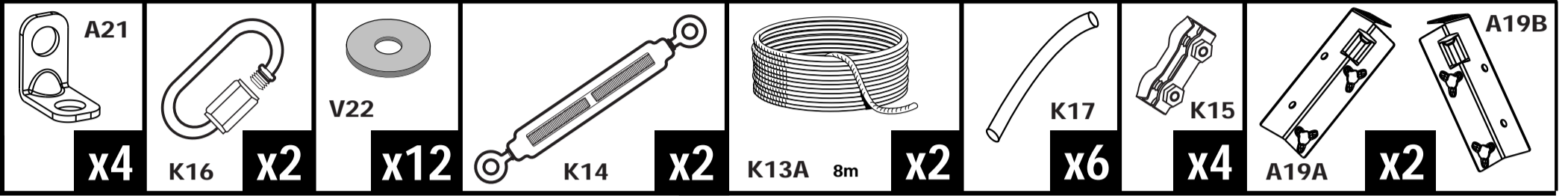
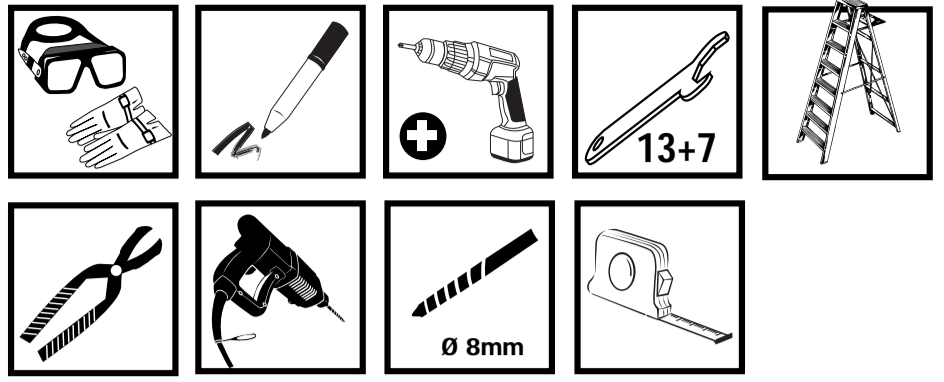
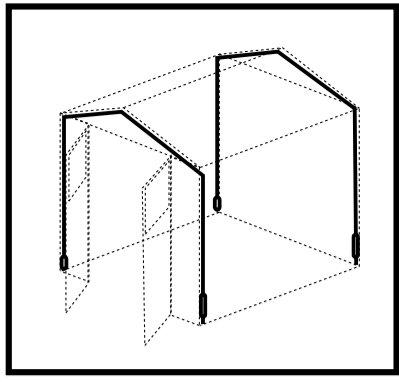


YV10



Tendre modérément
Gently stretch
Tendere con cautela
Mässig spannen
Tender moderadamente
Langzaam aanspannen